

有価証券報告書

(金融商品取引法第24条第1項に基づく報告書)

事業年度 自 平成27年1月1日
(第10期) 至 平成27年12月31日

株式会社ポーラ・オルビスホールディングス

(E24951)

第10期（自平成27年1月1日 至平成27年12月31日）

有価証券報告書

- 本書は金融商品取引法第24条第1項に基づく有価証券報告書を、同法第27条の30の2に規定する開示用電子情報処理組織(EDINET)を使用し提出したデータに目次及び頁を付して出力・印刷したものであります。
- 本書には、上記の方法により提出した有価証券報告書に添付された監査報告書及び上記の有価証券報告書と併せて提出した内部統制報告書・確認書を末尾に綴じ込んでおります。

株式会社ポーラ・オルビスホールディングス

目 次

	頁
第10期 有価証券報告書	
【表紙】	1
第一部 【企業情報】	2
第1 【企業の概況】	2
1 【主要な経営指標等の推移】	2
2 【沿革】	4
3 【事業の内容】	8
4 【関係会社の状況】	13
5 【従業員の状況】	16
第2 【事業の状況】	17
1 【業績等の概要】	17
2 【生産、受注及び販売の状況】	20
3 【対処すべき課題】	21
4 【事業等のリスク】	22
5 【経営上の重要な契約等】	25
6 【研究開発活動】	26
7 【財政状態、経営成績及びキャッシュ・フローの状況の分析】	28
第3 【設備の状況】	33
1 【設備投資等の概要】	33
2 【主要な設備の状況】	34
3 【設備の新設、除却等の計画】	36
第4 【提出会社の状況】	37
1 【株式等の状況】	37
2 【自己株式の取得等の状況】	49
3 【配当政策】	49
4 【株価の推移】	50
5 【役員の状況】	51
6 【コーポレート・ガバナンスの状況等】	56
第5 【経理の状況】	65
1 【連結財務諸表等】	66
2 【財務諸表等】	109
第6 【提出会社の株式事務の概要】	120
第7 【提出会社の参考情報】	121
1 【提出会社の親会社等の情報】	121
2 【その他の参考情報】	121
第二部 【提出会社の保証会社等の情報】	122
監査報告書	
内部統制報告書	
確認書	

【表紙】

【提出書類】 有価証券報告書

【根拠条文】 金融商品取引法第24条第1項

【提出先】 関東財務局長

【提出日】 平成28年3月30日

【事業年度】 第10期(自 平成27年1月1日 至 平成27年12月31日)

【会社名】 株式会社ポーラ・オルビスホールディングス

【英訳名】 POLA ORBIS HOLDINGS INC.

【代表者の役職氏名】 代表取締役社長 鈴木 郷史

【本店の所在の場所】 東京都品川区西五反田二丁目2番3号
(同所は登記上の本店所在地で実際の業務は「最寄りの連絡場所」で行っております。)

【電話番号】 該当事項はありません。

【事務連絡者氏名】 該当事項はありません。

【最寄りの連絡場所】 東京都中央区銀座一丁目7番7号

【電話番号】 03-3563-5517

【事務連絡者氏名】 常務取締役財務担当 久米 直喜

【縦覧に供する場所】 株式会社東京証券取引所
(東京都中央区日本橋兜町2番1号)

第一部【企業情報】

第1 【企業の概況】

1 【主要な経営指標等の推移】

(1) 連結経営指標等

回次	第6期	第7期	第8期	第9期	第10期
決算年月	平成23年12月	平成24年12月	平成25年12月	平成26年12月	平成27年12月
売上高 (百万円)	166,657	180,873	191,355	198,094	214,788
経常利益 (百万円)	13,322	14,604	17,836	19,067	22,359
当期純利益 (百万円)	8,039	6,681	7,318	10,382	14,095
包括利益 (百万円)	7,270	10,561	11,171	11,324	10,957
純資産額 (百万円)	157,057	164,896	173,887	180,793	180,635
総資産額 (百万円)	193,027	209,140	218,005	224,536	235,734
1株当たり純資産額 (円)	2,839.36	2,980.48	3,133.82	3,264.13	3,260.00
1株当たり当期純利益金額 (円)	145.43	120.86	132.39	187.81	254.95
潜在株式調整後 1株当たり当期純利益金額 (円)	—	120.82	132.29	187.61	254.64
自己資本比率 (%)	81.3	78.8	79.5	80.4	76.5
自己資本利益率 (%)	5.2	4.2	4.3	5.9	7.8
株価収益率 (倍)	14.3	20.5	28.4	25.9	31.5
営業活動による キャッシュ・フロー (百万円)	14,401	17,592	13,500	16,643	28,379
投資活動による キャッシュ・フロー (百万円)	△3,444	△39,625	△2,452	△8,391	△7,331
財務活動による キャッシュ・フロー (百万円)	△4,093	△3,280	△2,815	△3,661	△13,896
現金及び現金同等物 の期末残高 (百万円)	50,246	25,106	34,137	39,111	45,843
従業員数 (名)	3,812	4,490	4,178	3,944	3,888
(外、平均臨時雇用者数)	(1,864)	(2,154)	(2,992)	(2,765)	(2,809)

(注) 1 売上高には、消費税等は含まれておりません。

2 第6期の潜在株式調整後1株当たり当期純利益金額については、潜在株式が存在しないため記載しておりません。

3 従業員数は就業人員数であります。

(2) 提出会社の経営指標等

回次		第6期	第7期	第8期	第9期	第10期
決算年月		平成23年12月	平成24年12月	平成25年12月	平成26年12月	平成27年12月
営業収益	(百万円)	5,180	5,964	6,040	8,587	14,920
経常利益	(百万円)	3,425	4,211	4,249	6,747	12,384
当期純利益又は 当期純損失(△)	(百万円)	1,905	2,691	3,417	△3,780	10,249
資本金	(百万円)	10,000	10,000	10,000	10,000	10,000
発行済株式総数	(株)	57,284,039	57,284,039	57,284,039	57,284,039	57,284,039
純資産額	(百万円)	120,892	121,218	122,042	114,435	112,889
総資産額	(百万円)	168,774	177,501	185,311	186,076	202,663
1株当たり純資産額	(円)	2,186.75	2,191.91	2,205.91	2,067.45	2,038.54
1株当たり配当額	(円)	45.00	50.00	55.00	187.00	150.00
(うち1株当たり 中間配当額)	(円)	(20.00)	(25.00)	(25.00)	(40.00)	(70.00)
1株当たり当期純利益金額 又は当期純損失金額(△)	(円)	34.47	48.69	61.82	△68.39	185.39
潜在株式調整後 1株当たり当期純利益金額	(円)	—	48.67	61.78	—	185.16
自己資本比率	(%)	71.6	68.3	65.8	61.4	55.6
自己資本利益率	(%)	1.6	2.2	2.8	△3.2	9.0
株価収益率	(倍)	60.3	50.9	60.7	—	43.3
配当性向	(%)	130.5	102.7	89.0	—	80.9
従業員数	(名)	80	76	77	76	78
(外、平均臨時雇用者数)		(3)	(5)	(4)	(9)	(10)

- (注) 1 営業収益には、消費税等は含まれておりません。
2 第6期の潜在株式調整後1株当たり当期純利益金額については、潜在株式が存在しないため記載しておりません。第9期については、1株当たり当期純損失であるため記載しておりません。
3 第9期の1株当たり配当額には、特別配当100.00円を含んでおります。
4 第9期の株価収益率及び配当性向については、当期純損失であるため記載しておりません。
5 従業員数は就業人員数であります。

2 【沿革】

(1) 当社グループの創業、沿革

年月	概要
昭和4年9月	創業者の鈴木忍が静岡県静岡市で個人事業として創業 訪問販売による事業活動開始
昭和15年12月	事業規模の拡大により、個人事業を株式会社化し、株式会社ポーラ化粧品本舗（現 ポーラ化成工業株式会社）を設立

(2) 当社

年月	概要
平成18年9月	純粋持株会社である当社を設立
12月	株式会社ピーオーリアルエステートを設立
平成19年1月	株式会社ポーラファルマを設立
	株式会社d e c e n c i aを設立
3月	フランスのオルラーヌ社との合弁で、株式会社オルラーヌジャパンを設立
平成20年2月	株式会社ACROを設立
平成22年12月	東京証券取引所市場第一部に当社株式を上場
平成23年7月	アメリカの化粧品会社「H2O PLUS HOLDINGS, LLC」（現 H2O PLUS HOLDINGS, INC.）買収 当社の孫会社の株式会社ピーオーメディアサービス売却により印刷事業から撤退
平成24年2月	オーストラリアの化粧品会社「Jurlique International Pty. Ltd.」買収

(3) 株式会社ポーラ

年月	概要
昭和21年7月	販売網の拡大により、鈴木忍がポーラ化成工業株式会社から販売部門を独立させ、ポーラ商事株式会社（現 株式会社ポーラ）を設立
昭和23年7月	株式会社ポーラ化粧品本舗に社名変更
昭和33年4月	香港の取引先と商品輸出契約を締結、海外市場へ初進出
昭和42年6月	POLA COSMETICS (THAILAND) CO., LTD. を設立し、タイ進出
昭和49年1月	寶麗化粧品（香港）有限公司を設立し、香港での販売を本格化
昭和56年4月	ファッション事業へ本格参入
昭和63年9月	バラエティストア等を対象とした一般小売店流通事業開始
平成元年4月	オーダーシステム化粧品「APEX-i（現 アペックス）」を全国発売 ポーラブランド（APEX-iコーナー）による百貨店化粧品売場への進出開始
平成4年11月	ポーラデイリーコスメ株式会社（現 株式会社 p d c）を設立
平成16年10月	上海寶麗妍貿易有限公司を設立し、中国本土へ進出
平成17年1月	子会社として全国に20社保有していた販売会社を、ポーラ販売株式会社として統合
4月	エステと化粧品店を融合した集客型店舗「ポーラ ザ ビューティ」の展開開始
平成19年1月	子会社のポーラ販売株式会社を合併
5月	POLA LLCを設立し、ロシア進出
7月	株式会社ポーラに社名変更
平成20年3月	現地販売代理店の臺灣寶露股份有限公司との合弁にて、台湾保麗股份有限公司を設立
平成23年7月	宝麗（中国）美容有限公司を設立
平成25年12月	宝麗（中国）美容有限公司が、中国遼寧省瀋陽市における直販ライセンス取得

(4) オルビス株式会社

年月	概要
昭和59年6月	オルビス株式会社を設立
昭和61年9月	機能性ボディウェア品の取り扱いを開始し、ファッション事業へ参入
昭和62年5月	通信販売事業を首都圏で本格展開
昭和63年1月	通信販売事業を全国へ拡大
平成11年9月	オルビス・ザ・ネット（インターネット販売サイト）を稼働、インターネット販売を本格展開
平成12年8月	オルビス・ザ・ショップ1号店（丸井池袋店）を出店、店舗販売を本格展開
平成17年5月	香港オルビス・ザ・ショップ1号店を出店し、香港進出
12月	プライバシーマーク取得
平成18年7月	台湾の国高有限公司との合併にて、台湾奥蜜思股份有限公司を設立し、台湾進出
12月	「ISO9001」認証取得
平成20年9月	中国の中運顧問有限公司との合併にて、奥蜜思商貿（北京）有限公司を設立し、中国進出
平成22年8月	中国での販売拡大を目的として、中国の中運顧問有限公司との合併にて、ORBIS CHINA HONG KONG LIMITEDを香港に設立し、その子会社として奥蜜思商貿（北京）有限公司を位置づけるよう、出資関係を改編
平成23年7月	中国インターネット通販を開始
平成25年7月	ORBIS ASIA PACIFIC Headquarters PTE.LTD.を設立し、シンガポール進出
8月	ORBIS CHINA HONG KONG LIMITED、奥蜜思商貿（北京）有限公司を完全子会社化

(5) ポーラ化成工業株式会社

年月	概要
昭和15年12月	個人事業を株式会社化し、株式会社ポーラ化粧品本舗（現 ポーラ化成工業株式会社）を設立
昭和18年8月	ポーラ化成工業株式会社に社名変更
昭和29年10月	静岡県静岡市に静岡工場を完成
昭和36年12月	神奈川県横浜市戸塚区に横浜工場を完成
昭和39年6月	神奈川県横浜市神奈川区に横浜研究所を完成
昭和51年12月	静岡県袋井市に袋井工場を完成
昭和58年5月	株式会社科薬抗生物質研究所（現 株式会社科薬）へ資本参加し、医薬品事業分野へ進出
平成4年4月	神奈川県横浜市戸塚区に中央研究所を完成
平成9年12月	静岡工場及び袋井工場が「ISO9002」認証取得
平成10年10月	美白用医薬部外品成分「ルシノール」を開発
12月	静岡工場及び袋井工場が「ISO9001」認証取得
平成12年10月	静岡工場及び袋井工場が「ISO14001」認証取得
平成17年7月	外用抗真菌剤「ルリコンクリーム1%・液1%」を開発、株式会社科薬にて発売
平成19年1月	株式会社ポーラファルマを設立
4月	医薬品事業を株式会社ポーラファルマに吸収分割 株式会社ポーラファルマ（研究販売）と株式会社科薬（医薬品生産）の医薬品事業2社運営体制を整備
平成26年8月	静岡工場と袋井工場の統合により、静岡工場を閉鎖

3 【事業の内容】

当社グループは、純粋持株会社制を導入しており、当社、連結子会社43社、非連結子会社1社及び関連会社1社で構成され、ビューティケア事業を始めとした「美と健康」に関わる事業を中心に展開しております。当社は、持株会社として、グループ戦略の策定、グループ経営のモニタリング機能を果たすとともに、グループ会社への経営管理業務（経営上の重要事項に係る指導・助言等）を行っております。

なお、当社は特定上場会社等であります。特定上場会社等に該当することにより、インサイダー取引規制の重要事実の軽微基準については連結ベースの数値に基づいて判断することとなります。

当社グループ各社の主な事業の内容及びセグメント情報との関連は、以下のとおりであります。

なお、以下のセグメント区分は「第5 経理の状況 1 連結財務諸表等 (1) 連結財務諸表 注記事項 (セグメント情報等)」に掲げるセグメント情報と同一の区分であります。

セグメント区分	会社名	主な事業の内容
株式会社ポーラ・オルビスホールディングス（純粋持株会社）	株式会社ポーラ	化粧品及びファッション品の販売等
	POLA COSMETICS (THAILAND) CO.,LTD.	化粧品の販売等
	寶麗化粧品(香港)有限公司	化粧品の販売等
	上海寶麗妍貿易有限公司	化粧品の販売等
	POLA LLC	化粧品の販売等
	台湾保麗股份有限公司	化粧品の販売等
	宝麗(中国)美容有限公司	化粧品の販売等
	オルビス株式会社	化粧品及びファッション品の販売等
	台湾奧蜜思股份有限公司	化粧品の販売等
	奧蜜思商貿(北京)有限公司	化粧品の販売等
	ORBIS CHINA HONG KONG LIMITED	(清算手続き中)
	ORBIS ASIA PACIFIC Headquarters PTE.LTD.	化粧品の販売等
	Pola Orbis Jurlique Holdings Pty Ltd	持株会社
	Pola Orbis Jurlique Pty Ltd	持株会社
	Jurlique International Pty.Ltd.	化粧品の研究・製造・販売等
	J.&J. Franchising Pty. Limited.	化粧品の販売等
	Jurlique Holistic Skin Care, Inc.	化粧品の販売等
	Jurlique USA, Inc.	化粧品の販売等
	Jurlique UK Limited	化粧品の販売等
	ジュリーク・ジャパン株式会社	化粧品の販売等
	Jurlique Hong Kong Limited	化粧品の販売等
	Elvaa International Group Limited	化粧品の販売等
	Profit Joy Corporation Limited	持株会社
	北京茱莉蔻商貿有限公司	化粧品の販売等
	H2O PLUS HOLDINGS, INC.	持株会社
	H2O PLUS, LLC	化粧品の研究・製造・販売等
	H2O PLUS CANADA CORP.	化粧品の販売等
	水芝澳(上海)貿易有限公司	化粧品の販売支援等
	B2O IMPORT AND TRADE OF COSMETICS AND PERFUMES LIMITED	(清算手続き中)
	C2O Plus Asia Limited	持株会社
	宁波海萃商貿有限公司	化粧品の販売等
	株式会社pdc	化粧品の販売等
	株式会社 Domier DECO	化粧品の販売等
株式会社フューチャーラボ	化粧品の販売等	
株式会社メディアラボ	化粧品の販売等	
株式会社オルラーヌジャパン	化粧品の販売等	
株式会社decencia	化粧品の販売等	
株式会社ACRO	化粧品の販売等	
ポーラ化成工業株式会社	化粧品の研究・製造・販売等	
株式会社 エクスプレステージ	化粧品の販売等	
(1) ビューティケア事業		
(2) 不動産事業	株式会社ピーオーリアルエステート	不動産物件の賃貸等
(3) その他	株式会社ポーラファルマ 株式会社科薬 株式会社ピーオーテクノサービス 株式会社シノブインシュアランスサービス	医薬品の研究・販売等 医薬品の製造 ビルメンテナンス業等 保険代理店業

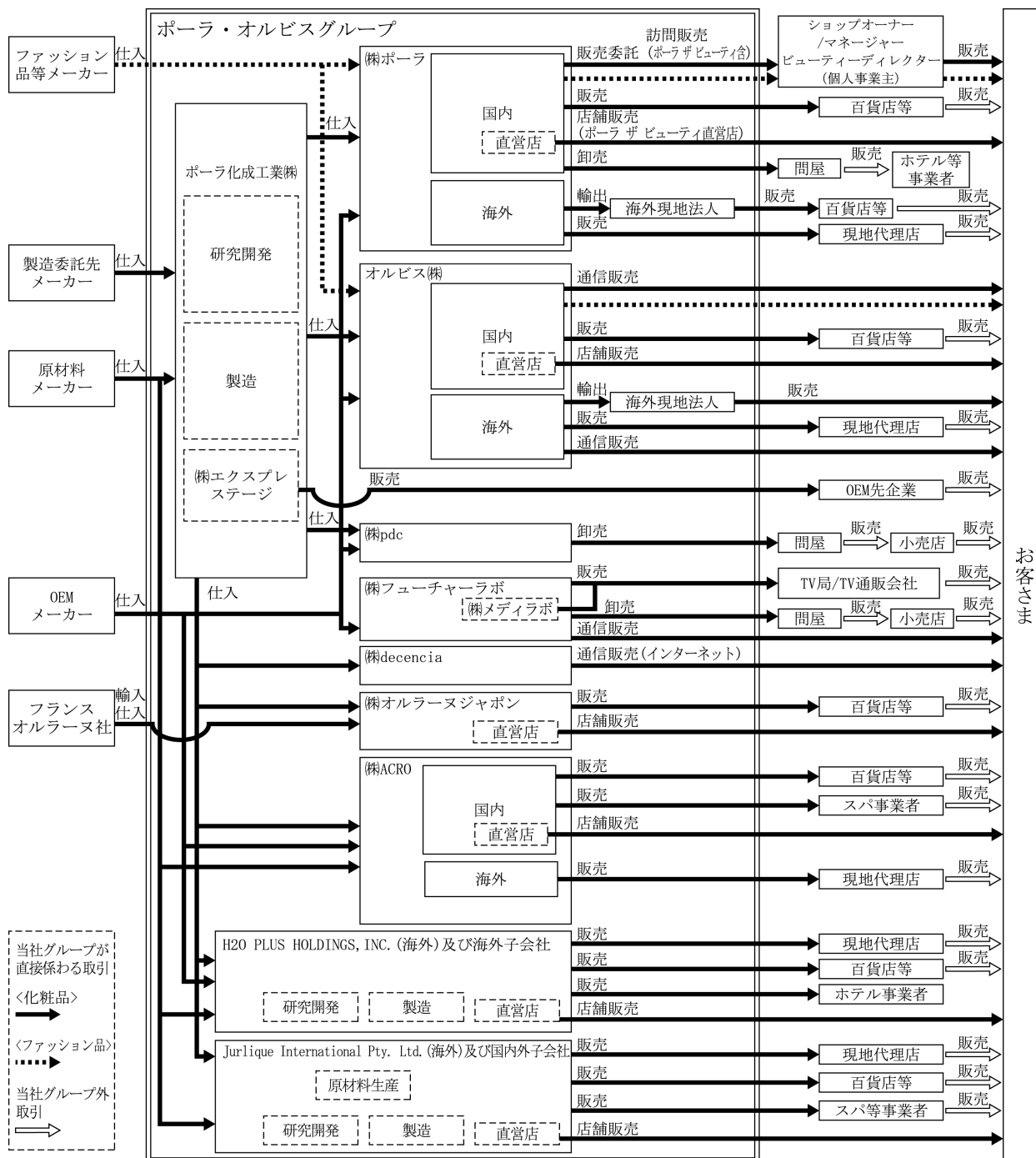
(注) B2O IMPORT AND TRADE OF COSMETICS AND PERFUMES LIMITED は持分法適用関連会社であります。

(1) ビューティケア事業

ビューティケア事業においては、「世界中の人々に笑顔と感動をお届けしたい」という理念の下、多様化するお客さまの価値観に対応するため、保有する各ブランドにて相応しい市場シェアを獲得していくマルチブランド戦略を推進し、化粧品・食品の研究開発、製造、販売及びボディファッション・アパレル品等の販売を行っております。

当社グループのビューティケア事業における、主な事業系統図は、以下のとおりであります。

[事業系統図]



ビューティケア事業を展開する各社の特徴について

①株式会社ポーラ

ビューティケア事業の軸となる株式会社ポーラは、委託販売契約に基づく訪問販売による事業展開を行っております。同社では、日本全国の販売委託先のショップオーナー／マネージャーと委託販売契約を締結しており、会社から直接指導を受けた販売パートナーによるカウンセリング販売が同社における最大の特徴であります（販売体制の概要については、後述[訪問販売チャネルにおける販売体制の概要]をご参照ください）。また、近年ではエステサービスの充実、エステと化粧品を融合した集客型店舗「ポーラ ザ ビューティ」（平成27年12月31日時点630店舗）の展開や百貨店等への出店拡大等、店舗販売にも注力しております。

商品としては、当社グループの長年の研究成果であるエイジングケア・ホワイトニング技術や肌分析システムに蓄積された約1,600万件の肌データを活用したスキンケア品が中心となっております。主力ラインとしては、「B. A.」及び「RED B. A.」シリーズ、「アペックス」シリーズ、「ホワイトティシモ」シリーズ、「ホワイトショット」シリーズ等があります。

その他、ホテル・施設等事業者を対象としたシャンプー等の業務用商品も取り扱っております。

また、同社では、ボディファッション品（下着やナイトウェア等）やアパレル品、宝飾品、着物を取り扱っております。

[訪問販売チャネルにおける販売体制の概要]

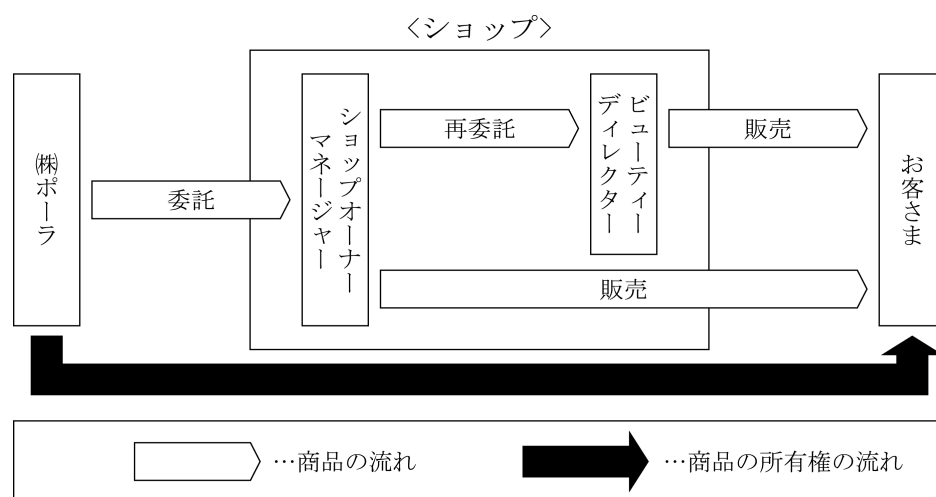
主力事業である訪問販売チャネルでは、全国4,756拠点のショップ、131,361人のビューティーディレクター（平成27年12月31日時点）を通じたカウンセリング販売を実施しております。

同チャネルでは委託販売制度を採用しており、株式会社ポーラが商品の販売を委託したショップオーナー／マネージャーと、各ショップオーナー／マネージャーから販売の再委託を受けたビューティーディレクターが、お客さまに商品を販売しております。

株式会社ポーラの売上は、ショップオーナー／マネージャー、ビューティーディレクターがお客さまに商品を販売した時点で計上され、販売実績に応じた販売手数料が株式会社ポーラから支給されます。

ショップオーナー／マネージャーには、ショップの販売実績（再委託先であるビューティーディレクターの販売実績を含みます。）に応じた販売手数料が支給されます。

(委託販売契約に基づく取引の概略図)



(注) 1 平成28年1月より下記の通とお呼称変更をしております。

「営業所」→「ショップ」、「営業所長」→「ショップオーナー／マネージャー」

「ポーラレディ」→「ビューティーディレクター」

2 ショップオーナー／マネージャー、ビューティーディレクターは、委託販売契約に基づく販売パートナーである個人事業主であり、ショップは、当社グループ外の独立した組織です。

- 3 販売パートナーであるビューティーディレクターが、自ら育成した人材とあわせて月平均売上が150万円以上になると、本人の申請に基づきショップとして独立することができます。ショップオーナーとは、そのショップの責任者であり、日常の販売活動、ビューティーディレクターの人材獲得・育成・管理、商品の管理などを行っております。
- 4 上記取引のほか、ショップオーナー／マネージャー、ビューティーディレクター自らが商品を買取り、消費することもあります。

②オルビス株式会社

オルビス株式会社は、化粧品販売チャネルの拡大を目的として設立した会社であります。同社は、「オイルカット」という独自コンセプトと通信販売市場攻略により、グループの中核を担う企業へと成長しました。

同社では低中価格帯（1,000～3,000円）領域を中心に、インターネットやSNS、カタログやチラシ等を活用した通信販売と、駅ビル等の商業施設に出店している店舗「オルビス・ザ・ショップ」（平成27年12月31日時点112店舗）における店舗販売を中心に事業活動を展開しております。商品においては、スキンケア品であります「ORBIS=U」シリーズ、「アクアフォース」シリーズ、「クリア」シリーズが主力商品となっております。

また、化粧品の他に、健康食品やボディファッション品も販売をしております。

③Jurlique International Pty.Ltd.

Jurlique International Pty.Ltd.は、オーガニック化粧品分野のパイオニアとして、無農薬有機農法により自社農園で栽培された原料を使用したオーガニック化粧品を、世界各国の直営店、代理店及び百貨店を通じて販売をしております。スキンケア品に特化し、「Herbal Recovery」シリーズ、「Nutri-Define」シリーズが主力商品となっております。

④H2O PLUS, LLC

H2O PLUS, LLCは、海洋成分由来の受容性の高い商品コンセプトを有し、北米における直営店及び世界各国の代理店を通じて販売展開を行っております。商品においては、スキンケア品に特化し、「OASIS」シリーズが主力商品となっております。

⑤株式会社p d c

株式会社p d cは、ドラッグストアなどの一般小売店流通市場における化粧品事業展開を目的に、事業を開始しており、リーズナブルな価格で提供することを基本コンセプトとしております。

⑥株式会社フューチャーラボ・株式会社メディラボ

株式会社フューチャーラボ及び株式会社メディラボは、TV通販チャネルを中心に独自ブランドの化粧品を販売する会社であります。TV通販は、TV局の系列ごとの取引となるため、当社グループ内で法人格を二つに分けて販売活動を展開しております。

⑦株式会社d e c e n c i a

株式会社d e c e n c i aは、当社グループで蓄積された化粧品技術に基づいて、敏感肌でお悩みの方に対する化粧品の提供を目的に設立した会社であります。インターネットによる通信販売を展開しております。

⑧株式会社オルラーヌジャポン

株式会社オルラーヌジャポンは、フランスの高価格帯の化粧品ブランドであるORLANEの日本での販売を目的に、当社とフランスのオルラーヌ社との合弁で設立した会社であります。ORLANEは65年以上にわたる長い歴史のある化粧品ブランドであり、エイジングケアを中心としております。同社では都市部の百貨店を中心に、ORLANEブランド化粧品を日本で独占的に販売しております。

⑨株式会社ACRO

株式会社ACROは、都市部の百貨店や直営店を中心に、精油や日本国内の天然原料等のオーガニック植物から抽出される美容成分を配合したスキンケア品、メイクアップ品、ボディケア品及びヘアケア品等をラインアップする「THREE」ブランドを販売する会社であります。

⑩ポーラ化成工業株式会社

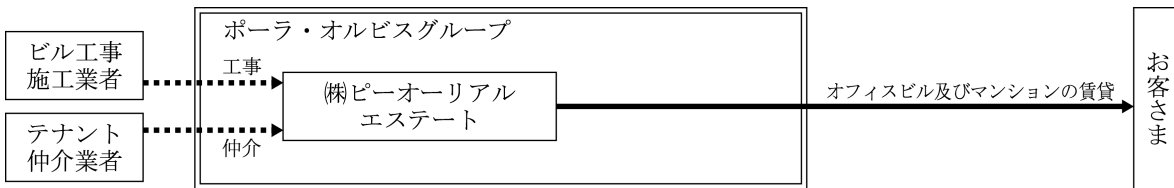
当社グループの化粧品の研究開発と生産機能を担っている会社であり、現在では主に「POLA」「ORBIS」「THREE」「decencia」ブランドの化粧品製造を行っております。

長年の研究による素材・剤型技術に基づいた高付加価値・高機能化粧品のスキンケア品、ベースメイクアップ品を主に提供しております。また、OEMメーカーとして、他社製品の共同開発及び生産にも対応しております。

(2) 不動産事業

不動産事業においては、株式会社ピーオーリアルエステートにて、不動産物件（オフィスビル及びマンション）の賃貸事業を行っております。

[事業系統図]



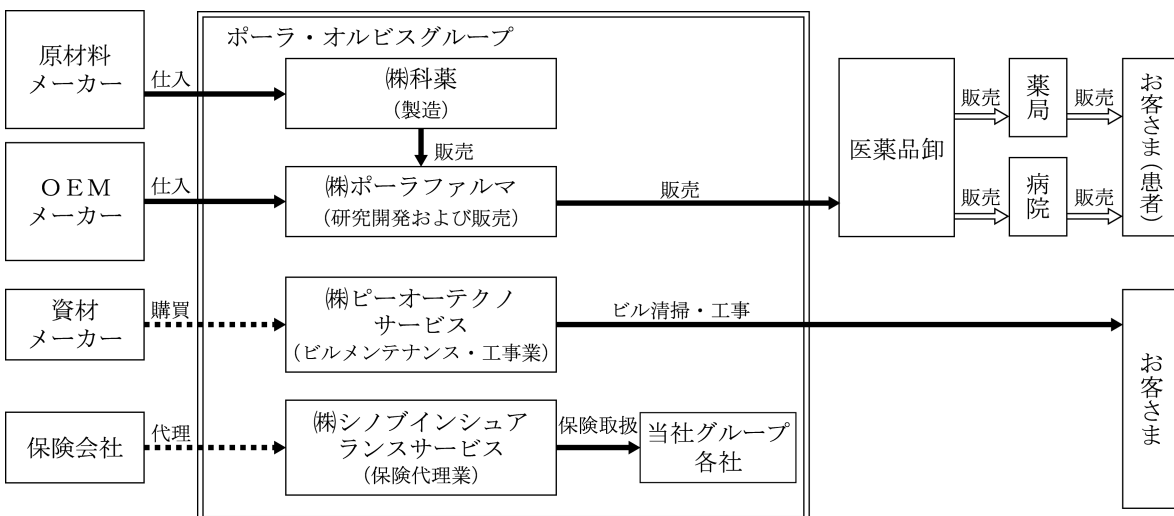
株式会社ピーオーリアルエステートでは、都内の5物件をはじめ全国に12棟の賃貸物件を保有しております。ビルの経営では、“安全で快適なビル”としてのグレードを保ち、入居のお客さまに満足頂き、“継続してご契約頂く”ことを最重要と考え、日頃からの保全管理に気を配り運営しております。

このため、子会社としてビルメンテナンスを担当する株式会社ピーオーテクノサービスを有し、責任を持ってビルの運営管理に当たっております。これにより、各ビルとも日々のきめ細かな管理と共に、毎年計画的に補修工事やリニューアル工事を実施し、品質の維持に努めております。

(3) その他

その他の事業として、株式会社ポーラファルマでは医薬品の研究開発及び販売を、株式会社科薬ではその製造等を行っております。また、グループ内部及び外部のお客さまを対象に、株式会社ピーオーテクノサービスによるビルメンテナンス事業を行っている他、株式会社シノブインシュアランスサービスによるグループ内保険代理店業務も行っております。

[事業系統図]



4 【関係会社の状況】

名称	住所	資本金又は 出資金 (百万円)	主要な事業 の内容	議決権の所有 (被所有)割合 (%)	関係内容
(連結子会社) 株式会社ポーラ (注2) (注6)	東京都品川区	800	ビューティ ケア事業	100.0	経営管理契約書に基づ く経営管理料の収納、 役員の兼任4名
POLA COSMETICS (THAILAND) CO., LTD. (注5)	タイ バンコク市	4,700 千タイバート	ビューティ ケア事業	48.9 (48.9)	
寶麗化粧品(香港)有限公司	中国 香港	100 千香港ドル	ビューティ ケア事業	100.0 (100.0)	
上海寶麗妍貿易有限公司 (注2)	中国 上海市	32,634 千米ドル	ビューティ ケア事業	100.0 (100.0)	
POLA LLC	ロシア モスクワ市	4,128 千ルーブル	ビューティ ケア事業	100.0 (100.0)	
台湾保麗股份有限公司	台湾 台北市	160,000 千ニュー台湾ドル	ビューティ ケア事業	70.0 (70.0)	
宝麗(中国)美容有限公司 (注2)	中国 遼寧省 瀋陽市	20,000 千米ドル	ビューティ ケア事業	100.0 (100.0)	
オルビス株式会社 (注2) (注7)	東京都品川区	500	ビューティ ケア事業	100.0	経営管理契約書に基づ く経営管理料の収納
台湾奥蜜思股份有限公司	台湾 台北市	60,000 千ニュー台湾ドル	ビューティ ケア事業	70.0 (70.0)	
奥蜜思商貿(北京)有限公司 (注2)	中国 北京市	13,500 千米ドル	ビューティ ケア事業	100.0 (100.0)	
ORBIS ASIA PACIFIC Headquarters PTE. LTD.	シンガポール	6,501 千シンガポールド ル	ビューティ ケア事業	100.0 (100.0)	
Pola Orbis Jurlique Holdings Pty Ltd (注2)	オーストラリア ニューサウスウェール ズ州	339,209 千豪ドル	ビューティ ケア事業	100.0	
Pola Orbis Jurlique Pty Ltd (注2)	オーストラリア ニューサウスウェール ズ州	338,709 千豪ドル	ビューティ ケア事業	100.0 (100.0)	
Jurlique International Pty. Ltd. (注2)	オーストラリア サウスオーストラリア 州	117,602 千豪ドル	ビューティ ケア事業	100.0 (100.0)	経営管理契約書に基づ く経営管理料の収納、 資金の貸付
J.&J. Franchising Pty. Limited.	オーストラリア サウスオーストラリア 州	100 豪ドル	ビューティ ケア事業	100.0 (100.0)	
Jurlique Holistic Skin Care, Inc.	アメリカ ジョージア州	500 米ドル	ビューティ ケア事業	100.0 (100.0)	
Jurlique USA, Inc.	アメリカ ジョージア州	73 千米ドル	ビューティ ケア事業	100.0 (100.0)	
Jurlique UK Limited	イギリス ケント州	1 英ポンド	ビューティ ケア事業	100.0 (100.0)	
ジュリーク・ジャパン株式会社	東京都港区	100	ビューティ ケア事業	100.0 (100.0)	資金の貸付
Jurlique Hong Kong Limited	中国 香港	77 千香港ドル	ビューティ ケア事業	100.0 (100.0)	
Elvaa International Group Limited	中国 香港	10 千香港ドル	ビューティ ケア事業	100.0 (100.0)	
Profit Joy Corporation Limited	中国 香港	1 香港ドル	ビューティ ケア事業	100.0 (100.0)	
北京茉莉蔻商貿有限公司	中国 北京市	1,000 千米ドル	ビューティ ケア事業	100.0 (100.0)	
H2O PLUS HOLDINGS, INC. (注2)	アメリカ デラウェア州	136,082 千米ドル	ビューティ ケア事業	100.0	

名称	住所	資本金又は 出資金 (百万円)	主要な事業 の内容	議決権の所有 (被所有)割合 (%)	関係内容
H20 PLUS, LLC (注2)	アメリカ デラウェア州	136,082 千米ドル	ビューティ ケア事業	100.0 (100.0)	経営管理契約書に基づ く経営管理料の収納
H20 PLUS CANADA CORP.	カナダ ノバスコシア州	8,802 千カナダドル	ビューティ ケア事業	100.0 (100.0)	
水芝澳(上海) 貿易有限公司	中国 上海	140 千米ドル	ビューティ ケア事業	100.0 (100.0)	
C20 Plus Asia Limited	中国 香港	10,000 千米ドル	ビューティ ケア事業	51.0 (51.0)	
宁波海萃商貿有限公司	中国 浙江省 寧波市	10,000 千米ドル	ビューティ ケア事業	51.0 (51.0)	
株式会社p d c	東京都港区	100	ビューティ ケア事業	100.0	経営管理契約書に基づ く経営管理料の収納
株式会社DomierDECO	東京都港区	3	ビューティ ケア事業	100.0 (100.0)	
株式会社フューチャーラボ	東京都港区	100	ビューティ ケア事業	100.0	経営管理契約書に基づ く経営管理料の収納
株式会社メディアラボ	東京都港区	10	ビューティ ケア事業	100.0 (100.0)	
株式会社d e c e n c i a	東京都品川区	100	ビューティ ケア事業	100.0	経営管理契約書に基づ く経営管理料の収納、 資金の貸付
株式会社オルラヌスジャパン	東京都港区	400	ビューティ ケア事業	75.0	経営管理契約書に基づ く経営管理料の収納、 役員の兼任1名、資金 の貸付
株式会社ACRO	東京都品川区	100	ビューティ ケア事業	100.0	経営管理契約書に基づ く経営管理料の収納、 役員の兼任1名、資金 の貸付
ポーラ化成工業株式会社 (注2)	静岡県静岡市駿河区	1,600	ビューティ ケア事業	100.0	経営管理契約書に基づ く経営管理料の収納、 役員の兼任1名
株式会社エクスプレステージ	静岡県袋井市	80	ビューティ ケア事業	100.0 (100.0)	
株式会社ピーオーリアルエステート	東京都品川区	100	不動産事業	100.0	経営管理契約書に基づ く経営管理料の収納、 設備の賃借
株式会社ポーラファルマ	東京都品川区	100	その他	100.0	経営管理契約書に基づ く経営管理料の収納、 資金の貸付
株式会社科薬	埼玉県所沢市	300	その他	100.0 (100.0)	
株式会社ピーオーテクノサービス	東京都品川区	20	その他	100.0 (100.0)	
株式会社シノブインシュアランスサービ ス	東京都品川区	1	その他	100.0 (100.0)	
(持分法適用関連会社) B20 IMPORT AND TRADE OF COSMETICS AND PERFUMES LIMITED	ブラジル サンパウロ市	100 千ブラジルリアル	ビューティ ケア事業	50.0 (50.0)	

- (注) 1 主要な事業の内容欄には、セグメント情報に記載された名称を記載しております。
2 特定子会社に該当します。
3 有価証券届出書又は有価証券報告書を提出している会社はありません。
4 議決権の所有割合の()内は、間接所有割合で内数であります。
5 持分は100分の50以下ではありますが、実質的に支配しているため子会社としたものであります。
6 株式会社ポーラについては、売上高（連結会社相互間の内部売上高を除く）の連結売上高に占める割合が10%を超えております。

主要な損益情報等	①売上高	107,936	百万円
	②経常利益	9,729	〃
	③当期純利益	5,762	〃
	④純資産額	35,244	〃
	⑤総資産額	56,779	〃

- 7 オルビス株式会社については、売上高（連結会社相互間の内部売上高を除く）の連結売上高に占める割合が10%を超えております。

主要な損益情報等	①売上高	55,323	百万円
	②経常利益	10,510	〃
	③当期純利益	6,128	〃
	④純資産額	39,306	〃
	⑤総資産額	50,015	〃

- 8 ORBIS CHINA HONG KONG LIMITEDは平成27年12月31日現在清算手続き中であり、連結の範囲から除外したことにより、記載しておりません。

5 【従業員の状況】

(1) 連結会社の状況

平成27年12月31日現在

セグメントの名称	従業員数(名)	
ビューティケア事業	3,411	(2,339)
不動産事業	5	(2)
その他	394	(458)
全社(共通)	78	(10)
合計	3,888	(2,809)

- (注) 1 従業員数は就業人員数(派遣出向者を除き、受入出向者を含む)であります。
 2 従業員数の(外書)には臨時従業員数を記載しております。
 なお、臨時従業員は、パートタイマー・アルバイト、派遣社員等であります。
 3 臨時従業員の人員数につきましては、1日8時間勤務を1名とし、1年間の総労働時間と稼働日数に基づき算出しております。
 4 共通部門として記載している従業員数は、特定セグメントに区分できない当社の従業員であります。

(2) 提出会社の状況

平成27年12月31日現在

従業員数(名)	平均年齢(歳)	平均勤続年数(年)	平均年間給与(円)
78 (10)	41.5	5.0	7,552,764

- (注) 1 従業員数は就業人員数(派遣出向者を除き、受入出向者を含む)であります。
 2 従業員数の(外書)には、臨時従業員数を記載しております。
 なお、臨時従業員は、パートタイマー・アルバイト、派遣社員等であります。
 3 臨時従業員の人員数につきましては、1日8時間勤務を1名とし、1年間の総労働時間と稼働日数に基づき算出しております。
 4 平均年間給与は、賞与及び基準外賃金を含んでおります。
 5 当社は、平成18年9月に設立し、平成19年1月より事業を開始しているため、平均勤続年数が短くなっております。
 6 上記の従業員数は、全てセグメント区分上「全社(共通)」に含まれております。

(3) 労働組合の状況

当社には労働組合はありません。

企業グループとしては、ポーラ化成工業株式会社に「ポーラ労働組合」があります。当労働組合は昭和48年4月に設立されております。なお、平成25年7月にファルマ支部及び平成26年8月に静岡支部が解散しており、平成27年12月末時点で、袋井・横浜の二支部で計362名の組合員が加入しております。

また、株式会社科薬には、平成27年12月末時点で、「全国一般労働組合」を上部団体とする「科薬組合」への加入者が2名おります。

ともに、過去に大きな労働争議等、特筆すべき事項はございません。

第2 【事業の状況】

1 【業績等の概要】

(1) 業績

当連結会計年度におけるわが国の経済は、輸出に弱さもみられますが、企業収益や雇用情勢が改善する等緩やかな回復基調が続いております。

国内化粧品市場においては、国内景気の回復基調に加え、訪日観光客のインバウンド消費により堅調に推移しておりますが、インバウンド消費を除く市場規模は前年同期に比べ縮小しております。海外化粧品市場においては、アジア新興国等の経済成長に弱さがみられるものの、全体としては引き続き緩やかな拡大傾向が続いております。

このような市場環境のもと、平成26年からスタートした3ヶ年中期経営計画の2年目となる今年度は、初年度に続き国内の更なる収益基盤強化と海外展開の加速、資本効率改善による企業価値向上に向けた取り組みを進めてまいりました。

以上の結果、当連結会計年度における業績は次のとおりとなりました。

当連結会計年度の売上高は、POLAブランドのインバウンド需要による増加や、THREEブランド及びdecenciaブランドの順調な事業成長に加え、ORBISブランドのポイント制度切替えによる売上高増により前年同期比8.4%増の214,788百万円となりました。営業利益は、売上高増による売上総利益増加と費用の効率化により、前年同期比27.3%増の22,511百万円、経常利益は前年同期比17.3%増の22,359百万円となりました。以上の結果に加え、前年同期に計上した減損損失等の影響により、当期純利益は前年同期比35.8%増の14,095百万円となりました。

[業績の概要]

	前連結会計年度 (百万円)	当連結会計年度 (百万円)	前年同期	
			増減額 (百万円)	増減率 (%)
売上高	198,094	214,788	16,693	8.4
営業利益	17,683	22,511	4,827	27.3
経常利益	19,067	22,359	3,292	17.3
当期純利益	10,382	14,095	3,712	35.8

[セグメント別の業績]

売上高 (外部顧客への売上高)

	前連結会計年度 (百万円)	当連結会計年度 (百万円)	前年同期	
			増減額 (百万円)	増減率 (%)
ビューティケア事業	184,475	200,570	16,095	8.7
不動産事業	3,179	2,951	△227	△7.2
その他	10,440	11,266	825	7.9
合計	198,094	214,788	16,693	8.4

セグメント利益（営業利益）

	前連結会計年度 （百万円）	当連結会計年度 （百万円）	前年同期	
			増減額（百万円）	増減率（％）
ビューティケア事業	16,535	21,290	4,754	28.8
不動産事業	1,227	1,265	38	3.1
その他	472	293	△178	△37.8
セグメント利益の調整額 （注）	△551	△339	212	—
合 計	17,683	22,511	4,827	27.3

（注）セグメント利益の調整額とは、グループの内部取引に伴う利益及びセグメントに含まれない経費などを連結時に消去・加算した金額であります。なお、セグメント利益の調整額の詳細につきましては、「第5 経理の状況 1 連結財務諸表等 注記事項（セグメント情報等） 3 報告セグメントごとの売上高、利益又は損失、資産その他の項目の金額に関する情報（注2）」をご覧ください。

「ビューティケア事業」

ビューティケア事業は、基幹ブランドとして「POLA」「ORBIS」を、海外ブランドとして「Jurlique」「H20 PLUS」を、育成ブランドとして「pdc」「FUTURE LABO」「decencia」「ORLANE」「THREE」を展開しております。

POLAブランドでは、お客さま満足の更なる向上を目指し、エイジングケア・ホワイティング領域における新製品の開発やコンサルティング技術の強化等、販売品質の更なる向上に取り組んでおります。国内市場においては、2月に発売した美容健康食品「ホワイテショット インナーロックIX」が、訪日観光客のインバウンド需要等により年間を通して好調に推移しました。また、8月には肌誕生のメカニズムに着目したエイジングケアライン、新「B. A」シリーズを発売する等、積極的な施策を行いました。海外市場においては、新製品発売や販売促進活動が奏功し、好調に推移しております。その結果、POLAブランドは前年同期を上回る売上高となりました。

ORBISブランドでは、ブランド再構築を通じて強化された事業基盤を軸に、コーポレートブランディングの強化やスキンケア商品の充実、販売促進策による個々のお客さまへのサービスレベル向上に取り組んでおります。国内市場においては、再構築したブランドのさらなる進化を目指し、9月に本格的なエイジングケアを実現する「ORBIS=U encore」発売やSNSを活用した販売促進等、積極的な施策を行いました。海外市場においては、台湾での新製品発売や広告宣伝が奏功したものの、前年度8月に韓国事業の販売活動を終了したため売上高は減少しております。その結果、ORBISブランドは前年同期を上回る売上高となりましたが、ポイント制度切替えによる影響を除いた売上高では、実質的に前年同期並みとなっております。

海外ブランドについては、成長ドライバーであるアジアを中心とした高成長維持と収益貢献の実現に向けた取り組みを行っております。Jurliqueブランドは、中国市場において経済成長の鈍化による百貨店市場不振の影響を受け、厳しい状況が続いておりますが、豪州市場では来店者購入率と顧客単価の上昇により好調に推移し、売上高は前年同期を上回る結果となりました。H20 PLUSブランドは、ブランド再生に向けた取組みとして、北米市場での販売チャネルの縮小や中国市場での不採算店舗の閉鎖等を行った結果、売上高は前年同期を下回っております。その結果、海外ブランド全体では前年同期を下回る売上高となりました。

育成ブランドについては、THREEブランドやdecenciaブランドを中心として引き続き好調に推移しております。その結果、育成ブランドは前年同期を上回る売上高となりました。

以上の結果、売上高（外部顧客に対する売上高）は200,570百万円（前年同期比8.7%増）、営業利益は21,290百万円（前年同期比28.8%増）となりました。

「不動産事業」

不動産事業では、都市部のオフィスビル賃貸を中心に、魅力的なオフィス環境の整備による賃料の維持向上と空室率の低下に取り組むとともに、子育て支援に特化した賃貸マンション事業も展開しております。当連結会計年度は、市況に併せた単価上昇や高稼働を実現し、既存物件は好調に推移したものの、前年度12月にポーラ第3五反田ビルを譲渡したことにより家賃収入が減少し、前年同期を下回る売上高となりました。

以上の結果、売上高（外部顧客に対する売上高）は2,951百万円（前年同期比7.2%減）、営業利益は1,265百万円（前年同期比3.1%増）となりました。

「その他」

その他に含まれている事業は、医薬品事業及びビルメンテナンス事業であります。

医薬品事業では、化粧品や医薬部外品研究で培ってきた当社グループの研究成果を活用し、新薬開発及び販売を行っております。当連結会計年度においては、重点領域である皮膚科領域にリソースを集中した継続的な活動に加え、グラクソ・スミスクライン株式会社と尋常性ざ瘡治療配合剤「デュアック®配合ゲル」の販売提携を開始した結果、前年同期を上回る売上高となりました。一方営業利益は、「デュアック®配合ゲル」の初期プロモーションにかかる追加費用投入により前年同期を下回る結果となりました。

なお、平成28年1月に「デュアック®配合ゲル」の日本における独占的なライセンス契約を締結し、今後製造販売承認を承継する予定です。

ビルメンテナンス事業は、当社グループ会社を主な取引先としております。当連結会計年度においては、当社グループ以外の受注を拡大すべく、新規取引先との成約に向けた営業活動により好調に受注を獲得し、前年同期を上回る売上高となりました。

以上の結果、売上高（外部顧客に対する売上高）は11,266百万円（前年同期比7.9%増）、営業利益は293百万円（前年同期比37.8%減）となりました。

(2) キャッシュ・フローの状況

当連結会計年度における連結ベースの現金及び現金同等物の期末残高は、前連結会計年度末に比べ6,732百万円増加し、45,843百万円となりました。

当連結会計年度における各キャッシュ・フローの状況とそれらの要因は次のとおりであります。

（営業活動によるキャッシュ・フロー）

営業活動によるキャッシュ・フローは、28,379百万円の収入（前年同期比70.5%増）となりました。主な要因は、税金等調整前当期純利益22,685百万円、減価償却費6,528百万円並びにのれん償却額765百万円、販売手数料未払金の増加によるその他の負債の増減額4,073百万円により資金は増加し、一方で売掛金の増加による売上債権の増減額3,998百万円、法人税等の支払額2,191百万円により資金は減少しております。

（投資活動によるキャッシュ・フロー）

投資活動によるキャッシュ・フローは、7,331百万円の支出（前年同期比12.6%減）となりました。主な要因は、資金運用計画に沿った余剰資金の運用に伴う有価証券の取得による支出3,601百万円並びに投資有価証券の取得による支出21,399百万円、有形固定資産の取得による支出4,575百万円、無形固定資産の取得による支出1,623百万円により資金は減少し、一方で有価証券の売却及び償還による収入23,600百万円、有形固定資産の売却による収入1,091百万円により資金は増加しております。

（財務活動によるキャッシュ・フロー）

財務活動によるキャッシュ・フローは、13,896百万円の支出（前年同期比279.5%増）となりました。主な要因は、配当金の支払額12,012百万円によっております。

2 【生産、受注及び販売の状況】

(1) 生産実績

当連結会計年度における生産実績をセグメントごとに示すと、次のとおりであります。

セグメントの名称	生産高(百万円)	前年同期比(%)
ビューティケア事業	45,117	△7.0
その他	4,337	+2.4
合計	49,455	△6.3

- (注) 1 金額は製造会社販売価額によっており、セグメント間の内部振替前の数値によっております。
2 上記の金額には、消費税等は含まれておりません。
3 不動産事業については、生産活動を行っておりません。

(2) 受注実績

重要な受注生産を行っておりませんので記載を省略しております。

(3) 販売実績

当連結会計年度における販売実績をセグメントごとに示すと、次のとおりであります。

セグメントの名称	販売高(百万円)	前年同期比(%)
ビューティケア事業	200,570	+8.7
不動産事業	2,951	△7.2
その他	11,266	+7.9
合計	214,788	+8.4

- (注) 1 セグメント間取引については相殺消去しております。
2 上記の金額には、消費税等は含まれておりません。

3 【対処すべき課題】

「2020年長期ビジョン」（平成32年）の達成に向け、2ndステージとして策定した3ヶ年中期経営計画（平成26年～平成28年）では、『国内の更なる収益基盤強化と海外展開の加速』『資本効率改善による企業価値向上』を目指し、以下の重点戦略に取り組んでおります。

(1) 国内における、「基幹ブランドの安定成長とグループ収益牽引」及び「育成ブランドの売上成長と収益化」 (POLAブランド)

新たな経営体制の下スタートする新ブランド戦略により、長期的な安定成長を実現

- ・「Science.（科学的探究心と挑戦で、革新を生む）Art.（卓越した美と技で、驚きと感動を生む）Love.（一人ひとりの人間を尊重し、愛あふれる関係を築く）」をポーラの独自価値と定義し、コーポレートロゴやビジュアルなどを刷新

- ・プロフェッショナルなビューティディレクター（※ポーラレディ）育成に向けた教育投資、販売手数料体系の変更 ※平成28年1月より、「ポーラレディ」から「ビューティディレクター」に呼称変更

(ORBISブランド)

ブランド進化による更なる成長と収益性向上

- ・ブランド発信の強化
- ・お客さまとのコミュニケーション強化を目的としたポイント制度の魅力向上
- ・店舗の新規出店戦略見直し

(育成ブランド)

各ブランドの更なる成長と収益貢献

(2) 海外における、「海外ブランドの高成長持続と収益貢献」及び「基幹ブランド海外戦略の再構築」 (Jurliqueブランド)

サプライチェーンの再設計と商品開発力の強化により、アジアを中心に利益ある事業成長を実現

(H2O PLUSブランド)

ビジネスモデルチェンジとブランドリステージにより早期の利益貢献を目指す

(基幹ブランド)

海外事業の選択と集中による収益改善と重点国での成功モデル構築

(3) 経営基盤の強化

(研究・生産)

国内外で通用する新価値創出及びモノづくりの進化

(人材育成)

グローバルに活躍できる人材や次世代の経営者候補人材の育成

(4) 資本効率の向上と株主還元の実現

(資本効率)

収益性向上と資本効率向上によるROE向上

(株主還元)

連結配当性向50%以上をベースとし、安定的な配当を継続的に実現

4 【事業等のリスク】

当社グループの事業その他に関して、投資者の投資判断上重要であると考えられるリスクは、以下のとおりです。なお、本項においては、将来に関する事項は、別段の表示がない限り、当連結会計年度末現在において、当社グループが判断したものであります。

(1) 事業に係るリスク

①ブランド価値の毀損

当社グループは、「POLA」「ORBIS」などのマルチブランド展開を図っており、各ブランドは、誠実な企業経営とお客様の信頼に応えた製品・サービスの提供により、ブランドイメージの形成とその維持向上に十分努めております。しかしながら、当社グループの製品・サービスに関する否定的な評判や評価が世間に流布することによって信用が低下し、ブランドイメージが毀損された場合、当社グループの経営成績及び財政状態に悪影響を及ぼす可能性があります。

②グループ内の競合

当社グループは、マルチブランド・マルチチャネル戦略を掲げ、既存の各ブランド及び新規ブランドをターゲット（購買層）別・価格帯別・販売チャネル別にカテゴライズして展開しており、競合は発生していないと認識しております。しかし、グループ戦略として既存ブランドの価値最大化及びマルチブランド化への展開を加速させていく過程において、当社グループ内での競合が発生する可能性があり、当社グループの経営成績及び財政状態に悪影響を及ぼす可能性があります。

③販売パートナー（ショップオーナー／マネージャー、ビューティーディレクター※）の確保

当社グループのビューティケア事業の主軸となる株式会社ポーラでは、委託販売契約に基づく訪問販売による事業展開を行っております。委託販売契約先となる販売パートナーの人材確保は、事業拡大に向けた重要な事業活動の一つであり、恒常的に取組んでおります。しかし、特定商取引に関する法律の規制強化や労働環境の変化があった場合、人材確保のための施策が困難となったり、ビューティーディレクター希望者の減少等から、十分な人材の手当が行えない可能性があり、当社グループの経営成績及び財政状態に悪影響を及ぼす可能性があります。

※平成28年1月より下記のとおり呼称変更をしております。

「営業所長」→「ショップオーナー／マネージャー」、「ポーラレディ」→「ビューティーディレクター」

④戦略的投資活動

当社グループは、アジア太平洋地域を中心とした海外展開、M&A及び新規事業に対し戦略的投資を行っております。戦略的投資活動の意思決定に際しては、必要な情報収集及び検討を実施しておりますが、予期し得ない環境変化等により、当初意図した成果が得られない場合には、当社グループの経営成績及び財政状態に悪影響を及ぼす可能性があります。

また、事業用資産やM&Aに伴い計上されるのれん等の資産については、今後の業績動向や、時価の下落等によって期待されるキャッシュ・フローを生み出さない状況により、減損損失を計上する可能性があります。

⑤化粧品市場環境

国内化粧品市場は成熟期を迎えており、M&Aによる企業グループの再編、異業種からの新規参入、流通業及び小売業の提携・統合に伴う影響力の増大など、競争環境は厳しさを増しております。従って、当社グループが予期せぬ競争環境の変化に的確に対処できない場合には、当社グループの経営成績及び財政状態に悪影響を及ぼす可能性があります。

⑥研究開発

研究開発は当社グループの競争力の源泉のひとつであり、継続的に研究開発投資を行っております。年度研究開発計画に基づき、効果的・効率的な研究開発活動を行っておりますが、新製品の開発が長期にわたる場合、成果が翌期以降に及ぶことがあります。また、予定どおりの成果が得られない場合、期間の延長や投資額の増加を強いられる場合や、結果として製品化できない場合もあります。さらに、製品化できた場合でも、様々な要因による不確実性が伴うため、必ずしもお客さまに受け容れられるとは限りません。

このように当初意図した成果が得られない場合には、当社グループの経営成績及び財政状態に悪影響を及ぼす可能性があります。

⑦製造及び品質保証

製品生産に不可欠な原材料等は、購買を担当する部署の統括管理のもと、調達先を分散するとともに、調達先と良好な関係を保ち、常に適正な価格で必要量を調達できるよう努めております。しかしながら、外的要因により不測の事態が発生した場合は、必要な原材料の調達に支障が出る可能性があります。

また、当社グループの化粧品はポーラ化成工業株式会社の袋井工場（静岡県袋井市）、Jurlique International Pty. Ltd.のマウントバーカー工場（オーストラリアサウスオーストラリア州）の2ヶ所で、医薬品は株式会社科薬の埼玉工場（埼玉県ふじみ野市）及び所沢工場（埼玉県所沢市）の2ヶ所で製造しており、品質管理状況の確認及び品質の維持に努めておりますが、万一製品の品質について何らかの問題が発生した場合は、当社グループの経営成績及び財政状態に悪影響を及ぼす可能性があります。

⑧海外での事業活動

当社グループの主たる販売拠点は国内ですが、マーケットの拡大が期待されるアジア太平洋地域に拡大しており、今後一層の拡大を目指しております。

これらの海外での事業活動におきましては、予期し得ない経済的・政治的な政情不安、労働問題、テロ・戦争の勃発、感染症の流行による社会的混乱等のリスクが潜在するため、当社グループの経営成績及び財政状態に悪影響を及ぼす可能性があります。

⑨為替

当社グループでは、海外事業活動の展開により、輸出入取引等の増加に伴う外貨建て決済や、海外子会社への貸付金について、金額的重要性を考慮したうえで為替レートの変動リスクを負っております。また、在外連結子会社の現地通貨建ての報告数値についても、連結財務諸表作成時に円換算することから、為替レートの変動が当社グループの経営成績及び財政状態に影響を与える可能性があります。

⑩知的財産権保護の限界

当社グループでは、知的財産権を確保する措置を講じておりますが、第三者による予測を超えた手段等により知的財産が侵害され、結果として技術の不正流用や模倣品の開発により、当社グループの事業活動に悪影響を及ぼす可能性や、当社グループにおける認識の範囲外で、第三者の知的財産権を侵害する可能性があります。

⑪情報セキュリティ

当社グループでは、個人情報や研究開発情報等の機密情報の取扱いについては、情報セキュリティシステムの整備、CSR推進担当部署や各種委員会による社内規程の制定・教育に加え、内部監査の実施等により管理の徹底を図っております。しかしながら、何らかの原因によりこれらの情報が流出した場合には、当社グループに対する損害賠償請求の提起、信用失墜等が生じることにより、事業に悪影響が及ぶ可能性があります。

⑫重要な訴訟

当連結会計年度において、当社グループに重大な影響を及ぼす訴訟等は提起されておませんが、将来、重要な訴訟等が発生し、当社グループに不利な判断がなされた場合、当社グループの経営成績及び財政状態に悪影響を及ぼす可能性があります。

⑬災害等

当社グループの主たる生産拠点は、化粧品については、ポーラ化成工業株式会社の袋井工場であります。そのため、東海地方における大規模な震災等が生じた場合、長期にわたって製品供給が不可能になる可能性があります。

同様に医薬品についても、株式会社科薬の埼玉工場及び所沢工場で生産しており、両工場は近接しているため、関東地方に大規模な震災が発生した場合、長期にわたって製品供給が不可能になる可能性があります。

さらに、両地区以外においても想定外の大規模震災や災害、事故等が発生した場合においては、原材料の調達、商品供給及び販売の中断等により当社グループの経営状態に影響を及ぼす可能性があります。

⑭感染症の流行

社会的影響の大きな感染症の拡大が発生した場合、日々の活動でお客さまや取引先と直接対面する事業の特性を踏まえ、接客活動及び営業活動を自粛、又は販売店の営業停止等により、国内外において当社グループの経営成績及び財政状態に影響を与える可能性があります。

⑮医薬品事業に関するリスクについて

医薬品事業では、新薬を上市するまでに多額の研究開発投資が必要となりますので、新薬に対する研究開発投資について他社との共同開発等、投資そのものの効率化を図っております。今後も営業利益の増加を目指しますが、急激な事業環境の変化や新薬開発の遅延、共同開発における相手先企業の経営方針の変更といった様々な予測困難なリスクが発生する可能性があります、その結果として営業赤字に陥り、それが拡大あるいは長期化した場合には、当社グループの経営成績及び財政状態に影響を与える可能性があります。

(2) 業界に係るリスク

①法的規制等

ビューティケア事業・その他（医薬品事業）：医薬品医療機器法、食品衛生法、栄養改善法及び保健機能食品制度等
 訪問販売・通信販売：特定商取引に関する法律等
 全般：製造物責任法、特許法、消費者基本法、不当景品類及び不当表示防止法等

イ 医薬品医療機器法

当社グループの主たる事業領域において、化粧品、医薬部外品及び医薬品を国内にて製造販売するためには、医薬品医療機器法に基づく製造販売業・製造業の許可を必要とし、当社グループの該当事業会社各社ではその許可を取得しており、法令の定めに基づき5年毎の更新その他必要な手続きを行っております。当社グループでは、医薬品医療機器法及び上記の関連法規制の遵守を徹底しておりますが、医薬品医療機器法第74条の2（許可の取消し等）等に抵触し、業務の全部若しくは一部の停止を命ぜられ、又は化粧品事業・医薬品事業の製造・販売に関する厚生労働省からの許可を取り消された場合、あるいは、これらの法規制が変更された場合、また予測していない法規制等が新たに設けられた場合には、当社グループの事業活動が制限され、当社グループの経営成績及び財政状態に悪影響を及ぼす可能性があります。

（ビューティケア事業に係る主要な許可の取得状況等（平成27年12月31日時点））

取得会社	許可の名称	有効期限	取消事由及び該当状況
株式会社ポーラ	化粧品製造業許可	平成29年1月23日	（取消事由） 医薬品医療機器法に定められる事由に該当した場合
	医薬部外品製造業許可	平成29年1月23日	
	化粧品製造販売業許可	平成29年5月13日	
	医薬部外品製造販売業許可	平成29年5月13日	
オルビス株式会社	化粧品製造販売業許可	平成31年4月30日	（該当状況） 上記取消事由に該当する事項はありません。
	医薬部外品製造販売業許可	平成31年4月30日	
ポーラ化成工業株式会社	化粧品製造業許可	平成31年10月31日	
	医薬部外品製造業許可	平成31年10月31日	
	化粧品製造販売業許可	平成31年10月31日	
	医薬部外品製造販売業許可	平成31年10月31日	

ロ 特定商取引に関する法律（以下「特定商取引法」）

当社グループでは、特定商取引の関連法令の遵守に努めておりますが、当社グループにおいて販売パートナー（ショップオーナー／マネージャー、ビューティーディレクター）が特定商取引法に違反するような事態に至った際の社会的信用の失墜や、特定商取引法の改正により訪問販売活動が著しく制限された場合等は、当社グループの経営成績及び財政状態に悪影響を及ぼす可能性があります。

②原材料価格の高騰

当社グループでは、前述のとおり、製品生産に不可欠な原材料等は、購買を担当する部署の統括管理のもと、調達先を分散するとともに、調達先と良好な関係を保ち、常に適正な価格で必要量を調達できるよう努めております。しかし、原油等素材価格の動向により、主要原材料の仕入価格が上昇した場合は、製品の製造原価も上昇し、当社グループの経営成績及び財政状態に悪影響を及ぼす可能性があります。

(3) 持株会社としてのリスク

当社は純粋持株会社であり、収入の大部分は当社が直接保有している子会社からの経営管理料及び受取配当となっております。このうち受取配当については、一定の状況下で、会社法等の規制等により、子会社が当社に支払うことのできる金額が制限される場合があります。また、子会社が十分な利益を計上することができず、当社に対して配当を支払えない状況が生じた場合等には、当社は株主に対して配当を支払えなくなる可能性があります。

(4) 公益財団法人ポーラ美術振興財団との関係について

公益財団法人ポーラ美術振興財団は、平成8年5月、当社グループの元会長であった故鈴木常司が、「わが国の芸術文化の向上に寄与する」ことを目的に設立した財団法人であります。当社グループは、創業時より「美と健康に関わる事業を通じて社会に貢献すること」を企業理念としていることから、同財団に対して、設立当初よりその活動に賛同し、様々な支援（寄付の実施、美術館建設資金の借入に対する債務保証、学芸員等の人員を外向させるなどの人的支援（注）、美術品の寄託（無償）等）を行ってまいりました。なお、寄付の実施及び債務保証は既に解消されており、今後もこれらの実施予定はありませんが、人的支援及び美術品の寄託（無償）等については今後とも継続する予定であります。

また、同財団は、期末日現在、当社株式19,654千株を保有しており、これは、発行済株式数の34.31%（議決権比率35.55%）に当たります。当社代表取締役社長鈴木郷史は同財団の理事長を兼務しておりますが、当社代表取締役社長を含む当社グループ関係者の理事は、同財団の保有する当社株式に係る議決権行使については関与しない方針です。

（注） 外向者の人件費相当額については、同財団が負担しております。

5 【経営上の重要な契約等】

(1) 委託販売契約

当社グループのビューティケア事業の主要子会社である株式会社ポーラでは、訪問販売を主力として展開しており、全国の販売パートナーと委託販売契約を締結しております。

契約会社名	相手先の名称	契約内容	契約期間
株式会社ポーラ	ショップオーナー／マネージャー (個人事業主)	株式会社ポーラが商品の販売を委託したショップオーナー／マネージャーと、各ショップオーナー／マネージャーから販売の再委託を受けたビューティーディレクターが、お客さまに商品を販売し、同社は、ショップオーナー／マネージャー及びビューティーディレクターに、それぞれの販売実績に応じた販売手数料を支払う旨を主に定めた委託販売に関する基本契約	契約日より1年間（1年毎の自動更新）

(2) 販売契約

契約会社名	相手先の名称	契約内容	契約期間
株式会社ポーラファルマ	スティーフェル・ラボラトリーズ社 (アイルランド)	「デュアック®配合ゲル」の日本における独占販売権	平成27年12月31日から発売後9年間

6 【研究開発活動】

当社グループでは、「ビューティケア事業」及び「その他」に属する医薬品事業において、研究開発活動を行っております。

両事業とも、当社のグループ理念である「世界中の人々に笑顔と感動をお届けしたい」に基づき、これを実現するために、技術面で応えることを研究開発方針としております。

化粧品研究開発は、当社グループとしてエイジングケア・ホワイトニング領域における素材開発に特に力を入れており、その活動は、IFSCC（国際化粧品技術者会連盟）を始めとする各種学会において、研究発表をしております。IFSCCでは、平成26年10月開催の前回大会を含む過去5回の大会において最優秀賞を受賞しており、さらに平成27年9月開催のチューリッヒ中間大会においても最優秀賞を受賞しました。医薬品研究開発は、化粧品の研究開発で培った皮膚特性研究及び外用製剤研究の成果を有効活用するため、対象を皮膚科領域に絞り、その領域での新薬開発と、創造性の高い研究者の育成を目的としております。

その結果、当連結会計年度における研究開発費の総額は 3,506百万円であります。

セグメントごとの研究開発活動は、以下のとおりであります。

(1) ビューティケア事業

主たる化粧品研究開発は、ポーラ化成工業株式会社の研究開発部門にて実施しております。研究開発にあたっては、「理想の肌の実現に向け、体の内外から理想肌を追求」し、化粧品と健康食品の素材・製剤化研究を行っております。

①化粧品では、肌に直接働きかける効果と、心・身体により良い影響を与える効果の両面からアプローチしております。皮膚科学研究、基礎研究、安全性研究に加えて、心と肌の関連性など、心理的・生理的効果を研究する美容科学研究を取り入れております。

②健康食品では、内外美容などの美肌研究に加えて、東洋医学の考えに基づいた研究開発を推進しており、「気・血・水」理論に着目し、素材研究に注力しております。

研究及び開発体制（組織）は、研究開発部門の中の「研究企画部」が中心となって、各々が連携を取りながらスピードと効率性を持った研究開発を行っております。研究開発テーマ毎に組織を編成し、研究企画部、開発研究部、肌科学研究部、品質研究部、生産技術部で構成されております（平成27年12月31日現在）。開発研究部はスキンケア品及びメイクアップ品に関する新しい原料基材・特殊成分・剤型の開発及びお客さまのニーズに迅速に応える短期的な製品開発に、肌科学研究部は基礎研究の視点による有効素材の開発及び健康食品の素材研究に、品質研究部は安全性、安定性の設計及び評価を通じた品質確保に、生産技術部は容器包装材料の設計・実用化にそれぞれ取り組んでおります。

中・長期の基盤研究テーマは、代表取締役社長、研究担当役員、各部長が出席する研究部長会議で進捗管理を行っており、短期の製品開発テーマは、開発のタイミングやスピーディーな対応が重要であり、開発研究部が主体となってグループ各社関係会社と連携を密にとりながら進めております。

また、Jurliqueブランド製品に関しましては、Jurlique International Pty. Ltd.のサウスオーストラリア州マウントパーカーで研究開発を行っております。研究開発にあたっては、「農園から生まれる化粧品」に重点を置き、スキンケア効能と生命力にあふれる成分を、自社農園にてバイオダイナミック無農薬有機農法で育てた植物と融合させることで、もっともピュアでパワフルな化粧品の開発を行っております。

新素材あるいは新処方といった研究成果は、新製品の開発に、都度活用されております。当連結会計年度における研究開発費の金額は、2,972百万円であります。

(2) その他（医薬品事業）

医薬品研究開発は、株式会社ポーラファルマの研究開発部門にて実施しております。皮膚関連領域における研究成果及び外用製剤技術の応用による、皮膚疾患に対する医療用外用医薬品の開発を目指しております。

- ①抗真菌外用剤、爪白癬治療薬、尋常性ざ瘡治療配合剤の発展や周辺領域への応用開発
- ②自社品の価値最大化に向けた適応拡大開発や、製剤技術を活用した新規剤形開発
- ③創薬研究として、皮膚関連の独自の疾患モデルやスクリーニング系の構築と、それらを活用した候補化合物の評価、設計及び探索

研究及び開発体制（組織）としては、「医薬研究所」にて、スピードと効率性を持った研究開発を行っております。主に医薬品の非臨床試験を担当する研究開発室と製剤開発室、臨床試験を担当する臨床開発室に加え、最近の外部環境に対応すべく、新薬を皮膚科医と共に浸透させる「育薬」や「医薬品の適正使用促進」等を担当する「メディカルアフェアーズ室」を新設しております（平成27年12月31日現在）。研究開発室は、非臨床試験に関わる承認申請用資料の作成を課題として薬効薬理、安全性、動態評価を行いながら、皮膚関連の独自の疾患モデル系の構築と評価に、製剤開発室は、非臨床試験及び品質試験に関わる承認申請用資料の作成を課題として規格・試験方法、安定性、製剤化の確立と共に、新規剤形の応用開発に、臨床開発室は臨床試験に関わる承認申請用資料の作成を課題として臨床試験の計画立案、実施、統計解析、報告書作成に、メディカルアフェアーズ室は、医薬品の適正使用、学術データの公表・伝達、臨床研究の企画・推進にそれぞれ取り組んでおります。

平成17年には外用抗真菌剤である「ルリコン®」を、平成19年には更年期障害治療薬である「ディビゲル®」を、平成25年には「ルリコン®」の剤形追加を行いました。更に平成28年1月には医薬研究所が創出した爪白癬治療薬製剤を佐藤製薬株式会社が「ルコナック®」として製造販売承認を取得したため、今後並行販売を開始する予定です。また、現在開発中のテーマについても、それぞれの開発のステージアップを推し進めております。

当連結会計年度における研究開発費の金額は、533百万円であります。

7 【財政状態、経営成績及びキャッシュ・フローの状況の分析】

文中の将来に関する事項は、当連結会計年度末現在において当社グループが判断したものであります。

(1) 重要な会計方針及び見積り

当社グループの連結財務諸表は、一般に公正妥当と認められている会計基準に基づき作成されております。なお、その作成には経営者の判断に基づく会計方針の選択・適用、資産・負債及び収益・費用の報告金額及び開示に影響を与える見積りが必要となります。この判断及び見積りに関しては過去の実績等を勘案し合理的に判断しております。しかしながら、実際の結果は、見積り特有の不確実性が伴うことから、これら見積りと異なる可能性があります。

当社グループの連結財務諸表で採用する重要な会計方針は、「第5 経理の状況 1 連結財務諸表等 (1) 連結財務諸表 注記事項」の「連結財務諸表作成のための基本となる重要な事項」に記載しておりますが、特に以下の重要な会計方針が連結財務諸表における重要な見積りの判断に大きな影響を及ぼすと考えております。

①たな卸資産

商品、製品、仕掛品及び原材料は、主として月別移動平均法による原価法（貸借対照表価額については収益性の低下に基づく簿価切下げの方法）により算定しており、貯蔵品については、主として最終仕入原価法を採用しております。また、販売可能性の低い長期滞留品については、必要な評価減並びに廃棄処分等を行っております。

②有形固定資産

当社グループでは、有形固定資産の簿価について、それが回収できなくなる可能性を示す兆候がある場合には、減損の判定を行っております。資産グループの回収可能価額は、事業用資産については将来キャッシュ・フローを基にした使用価値により、遊休資産及び処分予定の資産については売却予定額を基にした正味売却価額によりそれぞれ測定しております。経営者は将来キャッシュ・フロー及び回収可能価額の見積りは合理的であると考えておりますが、将来の予測不能な事業上の前提条件の変化によって見積りが変更されることにより、将来キャッシュ・フローや回収可能価額が減少し、減損損失が発生する可能性があります。

③のれん、商標権及びその他の無形固定資産

当社グループでは、のれん、商標権及びその他の無形固定資産について、減損の判定を行っております。のれん、商標権及びその他の無形固定資産の公正価値の見積りや減損判定に当たっては、外部専門家などを活用しております。公正価値の見積りは、主に割引キャッシュ・フロー方式により行いますが、この方式では、将来キャッシュ・フロー、割引率など、多くの見積り・前提を使用しております。これらの見積り・前提は、減損判定や認識される減損損失計上額に重要な影響を及ぼす可能性があります。経営者は、当該判定における公正価値の見積りは合理的であると判断しておりますが、将来の予測不能な事業上の前提条件の変化によって見積りが変更されることにより、公正価値が下落し、減損損失が発生する可能性があります。

④有価証券

当社グループでは、その他有価証券のうち、取得価額に比べ時価又は実質価額が著しく下落したものについては、回復可能性があるとは判断される場合を除き、減損処理を行っております。時価のあるものについては、個々の銘柄の時価が取得原価に比較して50%を超えて下落したものについてはすべて、30%を超えて下落したものについては時価の推移及び財政状態等の検討により回収可能性を総合的に判断し、減損処理を行っております。

⑤繰延税金資産

当社グループは、繰延税金資産の貸借対照表への計上にあたって、繰延税金資産総額から評価性引当額を減額し、回収可能額の範囲内に調整しております。評価性引当額の必要性の検討にあたっては、中期経営計画に基づいた将来課税所得や将来減算一時差異のスケジューリングの結果により判断することで、繰延税金資産の全部又は一部を将来回収できないと判断した場合、当該判断を行った期間に繰延税金資産の調整額を費用として計上しております。同様に、計上金額の純額を上回る繰延税金資産を今後実現できると判断した場合、繰延税金資産の調整により、当該判断を行った期間に利益を計上しております。

なお、当社及び一部の国内子会社は、連結納税制度を適用しているため、繰延税金資産の回収可能性の判断については、連結納税グループ全体の課税所得の見積りにより判断しております。

⑥ポイント引当金

ポイント制度における将来のポイント使用による売上値引及び記念品費用の支出に備えるため、未使用のポイント残高に対して、過去の使用実績から将来使用されると見込まれる金額を見積り適正な引当金を計上しております。

⑦退職給付費用及び債務

当社及び国内連結子会社は、確定給付型の制度として、確定給付企業年金制度（キャッシュバランスプラン）、退職一時金制度を設けております。一部の国内連結子会社は、確定拠出型の制度として、中小企業退職金共済制度に加入しております。また、一部の海外連結子会社は、退職一時金制度及び確定拠出型制度を設けております。従業員の退職給付費用及び債務は、割引率、退職率、死亡率及び年金資産の長期期待運用収益率などを含む前提条件に基づいて算出されております。これらの前提条件は年に一度見直しております。経営者は、これらの前提条件は適切であると考えていますが、実際の結果との差異や前提条件の変更が、将来の退職給付費用及び債務に影響を及ぼす可能性があります。

(2) 経営成績の分析

①売上高

当連結会計年度の売上高は214,788百万円（前年同期比8.4%増）となりました。セグメントごと（セグメント間取引を除く）に見ると、ビューティケア事業で200,570百万円（前年同期比8.7%増）、不動産事業で2,951百万円（前年同期比7.2%減）、その他の事業で11,266百万円（前年同期比7.9%増）となりました。ビューティケア事業における増加の主な要因は、POLAブランドのインバウンド需要による増加や、THREEブランド及びdecenciaブランドの順調な事業成長に加え、ORBISブランドのポイント制度切替えによるものであります。

②売上総利益

当連結会計年度の売上総利益は、売上高の増加に伴い、前連結会計年度より前連結会計年度より14,220百万円増加し、172,988百万円（前年同期比9.0%増）となりました。

③販売費及び一般管理費

販売費及び一般管理費は、前連結会計年度より9,393百万円増加し、150,477百万円（前年同期比6.7%増）となりました。POLAブランドの売上高の増加及びORBISブランドのポイント制度切替えに伴い費用が増加したものの当社グループの業務効率化によるコスト削減活動等により、売上高に対する比率は前年を下回っております。

④営業利益

営業利益は、前連結会計年度より4,827百万円増加し、22,511百万円（前年同期比27.3%増）となりました。前述の売上高の増加に伴う売上総利益の増加が主な要因です。

⑤経常利益

経常利益は、前連結会計年度より3,292百万円増加し、22,359百万円（前年同期比17.3%増）となりました。前述の営業利益の増加が主な要因です。

⑥税金等調整前当期純利益

税金等調整前当期純利益は、前連結会計年度より9,707百万円増加し、22,685百万円（前年同期比74.8%増）となりました。前述の経常利益の増加に加え、特別利益としてORBISブランドの韓国事業清算完了に伴う為替換算調整勘定取崩益538百万円及び遊休資産の売却益738百万円、特別損失としてPOLAブランドのロシア事業撤退及びORBISブランドの香港事務所閉鎖に伴う事業整理損539百万円を計上しております。

⑦法人税等

法人税等は、前連結会計年度より5,607百万円増加し、8,567百万円（前年同期比189.4%増）となりました。これは主に、国内課税所得の増加によるものであります。

⑧当期純利益

以上の結果、当連結会計年度の当期純利益は、前連結会計年度より3,712百万円増加し、14,095百万円（前年同期比35.8%増）となりました。

(3) 経営戦略の現状と見通し

経営戦略の現状と見通しについては、『業績等の概要』『対処すべき課題』にて報告しております。

(4) 資本の財源及び資金の流動性についての分析

①資本の財源及び資金の流動性の方針

当社グループは、運転資金及び設備資金については、内部資金並びに借入金を充当しております。外部借入による資金調達については、当連結会計年度末の有利子負債合計額は3,125百万円と前連結会計年度末に比べ1,158百万円減少しておりますが、これは、海外子会社の銀行借入返済による短期借入金の減少1,372百万円によるものであります。なお、キャッシュ・マネジメント・システムを導入し、子会社における資金業務を当社に集中させることにより、当社グループ全体の資金効率化を図っております。

事業資金と余剰資金については、それぞれ資金運用管理規程及び資金運用管理基準をもとに運用しております。当連結会計年度末の現金及び預金残高は47,451百万円と前連結会計年度末に比べ8,005百万円増加しておりますが、これは主に、営業活動によるキャッシュ・フローの増加であります。

②資産、負債及び純資産

当連結会計年度末における総資産は前連結会計年度末に比べ11,198百万円増加し、235,734百万円（前年同期比5.0%増）となりました。主な増減項目は、現金及び預金の増加8,005百万円、受取手形及び売掛金の増加3,709百万円、無形固定資産「その他」の増加3,841百万円、余剰資金の運用に伴う投資有価証券の増加6,295百万円により増加し、一方で有価証券の減少5,912百万円、為替の影響等によるのれんの減少2,198百万円並びに商標権の減少1,029百万円により減少しております。

負債につきましては、前連結会計年度末に比べ11,355百万円増加し、55,098百万円（前年同期比26.0%増）となりました。主な増減項目は、支払手形及び買掛金の増加958百万円、販売手数料未払金の増加等による未払金の増加8,555百万円、未払法人税等の増加4,093百万円により増加し、一方で海外子会社の銀行借入返済による短期借入金の減少1,372百万円、退職給付に係る会計基準等の改正による退職給付に係る負債の減少1,802百万円により減少しております。

純資産につきましては、前連結会計年度末に比べ157百万円減少し、180,635百万円（前年同期比0.1%減）となりました。主な増減項目は、当期純利益の計上14,095百万円、退職給付に係る会計基準等の改正による利益剰余金の増加828百万円により増加し、一方で為替の影響による為替換算調整勘定の減少3,269百万円、剰余金の配当11,996百万円により減少しております。

③キャッシュ・フローの状況の分析

当連結会計年度における連結ベースの現金及び現金同等物の期末残高は、前連結会計年度末に比べ6,732百万円増加し、45,843百万円となりました。

当連結会計年度における各キャッシュ・フローの状況とその要因は次のとおりであります。

(営業活動によるキャッシュ・フロー)

営業活動によるキャッシュ・フローは、28,379百万円の収入（前年同期比70.5%増）となりました。主な要因は、税金等調整前当期純利益22,685百万円、減価償却費6,528百万円並びにのれん償却額765百万円、販売手数料未払金の増加によるその他の負債の増減額4,073百万円により資金は増加し、一方で売掛金の増加による売上債権の増減額3,998百万円、法人税等の支払額2,191百万円により資金は減少しております。

(投資活動によるキャッシュ・フロー)

投資活動によるキャッシュ・フローは、7,331百万円の支出（前年同期比12.6%減）となりました。主な要因は、資金運用計画に沿った余剰資金の運用に伴う有価証券の取得による支出3,601百万円並びに投資有価証券の取得による支出21,399百万円、有形固定資産の取得による支出4,575百万円、無形固定資産の取得による支出1,623百万円により資金は減少し、一方で有価証券の売却及び償還による収入23,600百万円、有形固定資産の売却による収入1,091百万円により資金は増加しております。

(財務活動によるキャッシュ・フロー)

財務活動によるキャッシュ・フローは、13,896百万円の支出（前年同期比279.5%増）となりました。主な要因は、配当金の支払額12,012百万円によっております。

(参考) キャッシュ・フロー関連指標の推移

	平成23年12月期	平成24年12月期	平成25年12月期	平成26年12月期	平成27年12月期
自己資本比率 (%)	81.3	78.8	79.5	80.4	76.5
時価ベースの自己資本比率 (%)	59.6	65.5	95.2	119.5	188.1
キャッシュ・フロー対有利子負債比率 (年)	0.2	0.2	0.3	0.3	0.1
インタレスト・カバレッジ・レシオ (倍)	392.8	214.6	137.3	100.9	195.0

自己資本比率：自己資本／総資産

時価ベースの自己資本比率：株式時価総額／総資産

キャッシュ・フロー対有利子負債比率：有利子負債／キャッシュ・フロー

インタレスト・カバレッジ・レシオ：キャッシュ・フロー／利払い

(注) 1 いずれも連結ベースの財務数値により計算しております。

2 株式時価総額は自己株式を除く発行済株式数をベースに計算しております。

3 キャッシュ・フローは、営業キャッシュ・フローを利用しております。

4 有利子負債は、連結貸借対照表に計上されている負債のうち利子を支払っている全ての負債を対象としております。

第3 【設備の状況】

1 【設備投資等の概要】

当連結会計年度において、当社グループでは、全体で7,563百万円の設備投資を実施いたしました。ビューティケア事業については、製品製造工程の合理化、製品多様化に対応した需給対応機能の強化、新製品対応及び新規出店等に伴う投資を中心に6,434百万円の設備投資を行いました。また、不動産事業につきましては、当社グループが保有するビル等の運営維持のため231百万円の設備投資を行いました。さらに、その他の事業につきましては、医薬品事業に係わる製造設備の更新等のため580百万円の設備投資を行いました。

設備投資額(注1)のセグメントごとの内訳は次のとおりであります。

(単位：百万円)

ビューティケア事業	6,434
不動産事業	231
その他	580
計	7,246
調整額(注2)	316
合計	7,563

(注) 1 設備投資額は、有形固定資産、無形固定資産(のれん、商標権等を除く。)、長期前払費用への投資額であります。

2 調整額は、セグメント間消去及び全社資産の設備投資額であります。

2 【主要な設備の状況】

(1) 提出会社

事業所名 (所在地)	セグメントの 名称	設備の内容	帳簿価額(百万円)					従業員数 (名)	
			建物及び 構築物	機械装置及 び運搬具	土地 (面積㎡)	リース 資産	その他		合計
本社 (東京都中央区)	共通	本社機能	46	1	-	-	36	85	70
五反田第二ビル (東京都品川区)	共通	管理機能	1	-	-	-	2	3	18

- (注) 1 金額には消費税等は含まれておりません。
 2 帳簿価額には、建設仮勘定の金額を含んでおりません。
 3 帳簿価額のうち「その他」は、工具、器具及び備品であります。
 4 現在休止中の設備はありません。

(2) 国内子会社

会社名	事業所名 (所在地)	セグメント の名称	設備の 内容	帳簿価額(百万円)					従業員数 (名)	
				建物及び 構築物	機械装置 及び運搬 具	土地 (面積㎡)	リース 資産	その他		合計
(株)ポーラ	本社 (東京都品川区)	ビューティ ケア事業	本社 機能	908	-	356 (2,513)	-	146	1,410	330
(株)ポーラ	流通センター (静岡県袋井市)	ビューティ ケア事業	流通 設備	103	20	-	-	17	140	12
(株)ポーラ	ポーラ銀座ビル (東京都中央区)	ビューティ ケア事業	化粧品等 販売店舗 及び賃貸 物件	2,134	-	69 (410)	-	43	2,248	3
(株)ポーラ	ポーラザビュー ティ店舗 (国内各地)	ビューティ ケア事業	化粧品等 販売店舗	-	-	-	851	0	852	2
オルビス(株)	オルビス・ザ・シ ョップ店舗 (国内各地)	ビューティ ケア事業	化粧品等 販売店舗	40	-	-	640	1	682	741
ポーラ化成工業 (株)	袋井工場 (静岡県袋井市)	ビューティ ケア事業	生産 設備	2,356	1,470	888 (207,439)	-	337	5,053	277
ポーラ化成工業 (株)	静岡工場 (静岡県静岡市駿 河区)	ビューティ ケア事業	遊休 資産	-	-	730 (43,200)	-	-	730	-
ポーラ化成工業 (株)	横浜研究所 (神奈川県横浜市 戸塚区)	ビューティ ケア事業	研究 設備	1,782	9	289 (29,438)	-	317	2,399	203
(株)科薬	所沢工場 (埼玉県所沢市)	その他	生産 設備	553	277	500 (8,928)	-	63	1,394	35
(株)科薬	埼玉工場 (埼玉県ふじみ野 市)	その他	生産 設備	190	64	31 (9,901)	-	18	304	32
(株)ピーオーリア ルエステート	五反田第二ビル (東京都品川区)	不動産事業	賃貸 物件	553	3	2,415 (1,097)	-	1	2,974	8
(株)ピーオーリア ルエステート	青山ビル (東京都港区)	不動産事業	賃貸 物件	587	-	2,840 (2,479)	-	0	3,428	-
(株)ピーオーリア ルエステート	渋谷ビル (東京都渋谷区)	不動産事業	賃貸 物件	555	22	2,691 (1,335)	-	10	3,279	-

会社名	事業所名 (所在地)	セグメント の名称	設備の 内容	帳簿価額(百万円)						従業員数 (名)
				建物及び 構築物	機械装置 及び運搬 具	土地 (面積㎡)	リース 資産	その他	合計	
(株)ピーオーリアルエステート	名古屋ビル (愛知県名古屋市中区)	不動産事業	賃貸 物件	634	10	429 (1,267)	-	1	1,076	-
(株)ピーオーリアルエステート	大倉山マンション (神奈川県横浜市港北区)	不動産事業	賃貸 物件	1,600	-	137 (5,778)	-	0	1,737	-
(株)ピーオーリアルエステート	大阪ビル (大阪府大阪市中央区)	不動産事業	賃貸 物件	482	-	20 (250)	-	0	503	-
(株)ピーオーリアルエステート	戸塚倉庫 (神奈川県横浜市戸塚区)	不動産事業	賃貸 物件	1,197	-	126 (12,815)	-	0	1,323	-
(株)ピーオーリアルエステート	高島台マンション (神奈川県横浜市神奈川区)	不動産事業	賃貸 物件	3,016	-	130 (8,834)	-	-	3,146	-

- (注) 1 金額には消費税等は含まれておりません。
2 帳簿価額には、建設仮勘定の金額を含んでおりません。
3 帳簿価額のうち「その他」は、工具、器具及び備品であります。
4 (株)ピーオーリアルエステート 大倉山マンションの土地については、(株)ポーラが所有しております。
5 (株)ピーオーリアルエステート 戸塚倉庫及び高島台マンションの土地については、ポーラ化成工業(株)が所有しております。
6 上記の他、主要な賃借設備として、以下のものがあります。

会社名	事業所名 (所在地)	セグメントの 名称	設備の 内容	年間賃借料 (百万円)	従業員数 (名)
オルビス(株)	本社 (東京都品川区)	ビューティケア事業	本社機能	97	316

(3) 在外子会社

会社名	事業所名 (所在地)	セグメント の名称	設備の 内容	帳簿価額(百万円)						従業員数 (名)
				建物及び 構築物	機械装置 及び運搬 具	土地 (面積㎡)	リース 資産	その他	合計	
Jurlique International Pty. Ltd.	本社 (オーストラリア サウスオーストラ リア州)	ビューティ ケア事業	本社、 工場及び 農場	492	276	525 (435,205)	81	225	1,602	176

- (注) 1 金額には消費税等は含まれておりません。
2 帳簿価額には、建設仮勘定の金額を含んでおりません。
3 帳簿価額のうち「その他」は、工具、器具及び備品であります。
4 現在休止中の主要な設備はありません。
5 農場の土地については、J.&J. Franchising Pty. Limited. が所有しております。
6 上記の他、主要な賃借設備として、以下のものがあります。

会社名	事業所名 (所在地)	セグメントの 名称	設備の 内容	年間賃借料 (千米ドル)	従業員数 (名)
H20 PLUS, LLC	本社 (アメリカイリノイ州)	ビューティケア事業	生産設備	356	58

3 【設備の新設、除却等の計画】

(1) 重要な設備の新設等

① 国内子会社

会社名	事業所名 (所在地)	セグメントの 名称	設備の 内容	投資予定額		資金調達 方法	着手年月	完成予定 年月	完成後の 増加能力
				総額 (百万円)	既支払額 (百万円)				
㈱ポーラ	ポーラザビ ューティ店舗 (注2)	ビューティ ケア事業	化粧品等販 売店舗設備 の新設、リ ニューアル	2,040	(注3)	自己資金 (注3)	平成28年 1月	平成30年 12月	(注4)
オルビス㈱	オルビス・ザ・ ショップ店舗 (注2)	ビューティ ケア事業	化粧品等販 売店舗設備 の新設、リ ニューアル	1,390	(注3)	自己資金 (注3)	平成28年 1月	平成30年 12月	(注4)
ポーラ化成工業 ㈱	袋井工場(静岡 県袋井市)及び 横浜研究所(神 奈川県横浜市戸 塚区)	ビューティ ケア事業	生産性向上 のための設 備投資	5,397	-	自己資金	平成28年 1月	平成30年 12月	(注4)
ポーラ化成工業 ㈱	袋井工場 (静岡県袋井 市)	ビューティ ケア事業	耐震設備投 資	1,088	-	自己資金	平成28年 1月	平成30年 12月	(注4)

(注) 1 上記金額には消費税等は含まれておりません。

2 所在地については、契約先との交渉などにより変更する可能性もあることから、具体的な記載は省略しております。

3 ファイナンス・リースを採用しており、リース期間4年の所有権移転外ファイナンス・リース契約となっております。なお、既支払額については、契約ごとに異なるため記載を省略しております。

4 完成後の増加能力については、計数的把握が困難なため、記載を省略しております。

② 在外子会社

会社名	事業所名 (所在地)	セグメントの 名称	設備の 内容	投資予定額 (千豪ドル)		資金調達 方法	着手年月	完成予定 年月	完成後の 増加能力
				総額	既支払額				
Jurlique International Pty. Ltd.	本社 (オーストラリ ア サウスオー ストラリア州)	ビューティ ケア事業	本社、工場 及び農場	25,634	3,603	自己資金	平成27年 5月	平成29年 8月	(注2)

(注) 1 上記金額には消費税等は含まれておりません。

2 完成後の増加能力については、計数的把握が困難なため、記載を省略しております。

(2) 重要な設備の除却等

会社名	事業所名 (所在地)	セグメントの名称	設備の内容	売却時期	前期末帳簿価額 (百万円)
ポーラ化成工業㈱	静岡工場 (静岡県静岡市駿河区)	ビューティケア事業	遊休資産	平成28年3月	730

(注) 1 上記金額には消費税等は含まれておりません。

第4 【提出会社の状況】

1 【株式等の状況】

(1) 【株式の総数等】

① 【株式の総数】

種類	発行可能株式総数(株)
普通株式	200,000,000
計	200,000,000

② 【発行済株式】

種類	事業年度末現在 発行数(株) (平成27年12月31日)	提出日現在 発行数(株) (平成28年3月30日)	上場金融商品取引所 名又は登録認可金融 商品取引業協会名	内容
普通株式	57,284,039	57,284,039	東京証券取引所 (市場第一部)	完全議決権株式であり、権利内容に何ら限定のない当社の標準となる株式であります。なお、単元株式数は100株であります。
計	57,284,039	57,284,039	—	—

(2) 【新株予約権等の状況】

会社法に基づき発行した新株予約権は、次のとおりであります。

2012年新株予約権（株式報酬型ストックオプション）（平成24年3月30日取締役会決議）		
	事業年度末現在 (平成27年12月31日)	提出日の前月末現在 (平成28年2月29日)
新株予約権の数（個）	2,698（注）1	2,698（注）1
新株予約権のうち自己新株予約権の数	—	—
新株予約権の目的となる株式の種類	普通株式	同左
新株予約権の目的となる株式の数（株）	26,980（注）1	26,980（注）1
新株予約権の行使時の払込金額（円）	新株予約権の行使により発行又は移転される株式1株あたりの金額を1円とし、これに付与株式数を乗じた金額とする。	同左
新株予約権の行使期間	平成24年4月17日～ 平成54年4月16日	同左
新株予約権の行使により株式を発行する場合の株式の発行価格及び資本組入額（円）	発行価格 1,833 資本組入額（注）2	同左
新株予約権の行使の条件	（注）3	同左
新株予約権の譲渡に関する事項	新株予約権を譲渡するときは、当社取締役会の決議による承認を要するものとする。	同左
代用払込みに関する事項	—	—
組織再編成行為に伴う新株予約権の交付に関する事項	（注）4	同左

(注) 1 新株予約権1個あたりの目的である株式数は、10株とする。

ただし、新株予約権を割り当てる日（以下、「割当日」という。）の翌日以降、当社が普通株式につき、株式分割（当社普通株式の無償割当を含む。以下、株式分割の記載につき同じ。）又は株式併合を行う場合

には、新株予約権のうち、当該株式分割又は株式併合の時点で行使されていない新株予約権について、付与株式数を次の計算により調整する。

調整後付与株式数＝調整前付与株式数×分割又は併合の比率

また、上記の他、付与株式数の調整を必要とするやむを得ない事由が生じたときは、当社は、当社の取締役会において必要と認められる付与株式数の調整を行うことができる。

なお、上記の調整の結果生じる1株未満の端数は、これを切り捨てる。

- 2 ①新株予約権の行使により株式を発行する場合における増加する資本金の額は、会社計算規則第17条第1項に従い算出される資本金等増加限度額の2分の1の金額とし、計算の結果1円未満の端数が生じる場合は、これを切り上げるものとする。
②新株予約権の行使により株式を発行する場合における増加する資本準備金の額は、上記①記載の資本金等増加限度額から上記①に定める増加する資本金の額を減じた額とする。
- 3 ①新株予約権の割当を受けた者は、当社及び当社子会社のいずれの取締役の地位をも喪失した日の翌日から15年を経過する日までの間に限り行使できるものとする。ただし、当該15年を経過する日が上記の新株予約権の行使期間を超える場合には、当該行使期間の末日までとする。
②新株予約権者が死亡した場合、その者の相続人は、当該被相続人が死亡した日の翌日から6ヶ月を経過する日までの間に限り、本新株予約権を一括してのみ行使することができる。
③その他の権利行使の条件は、当社と新株予約権者との間で締結する「新株予約権割当契約書」に定めるところによる。
- 4 当社が合併（当社が合併により消滅する場合に限る。）、吸収分割もしくは新設分割（それぞれ当社が分割会社となる場合に限る。）、株式交換もしくは株式移転（それぞれ当社が完全子会社となる場合に限る。）（以上を総称して以下、「組織再編行為」という。）をする場合において、組織再編行為の発生日（吸収合併につき吸収合併がその効力を生ずる日、新設合併につき新設合併設立会社成立の日、吸収分割につき吸収分割の効力発生日、新設分割につき新設分割設立会社成立の日、株式交換につき株式交換がその効力を生ずる日、及び株式移転につき株式移転設立完全親会社の成立の日をいう。以下同じ。）の直前において残存する新株予約権（以下、「残存新株予約権」という。）を保有する新株予約権者に対し、それぞれの場合につき、会社法第236条第1項第8号のイからホまでに掲げる株式会社（以下「再編対象会社」という。）の新株予約権をそれぞれ交付することとする。ただし、以下の各号に沿って再編対象会社の新株予約権を交付する旨を、吸収合併契約、新設合併契約、吸収分割契約、新設分割計画、株式交換契約又は株式移転計画において定めた場合に限る。
 - ① 交付する再編対象会社の新株予約権の数
新株予約権者が保有する残存新株予約権の数と同一の数をそれぞれ交付するものとする。
 - ② 新株予約権の目的である再編対象会社の株式の種類
再編対象会社の普通株式とする。
 - ③ 新株予約権の目的である再編対象会社の株式の数
組織再編行為の条件等を勘案のうえ、上記表中に定める新株予約権の目的である株式の種類及び数に準じて決定する。
 - ④ 新株予約権の行使に際して出資される財産の価額
交付される各新株予約権の行使に際して出資される財産の価額は、以下に定める再編後行使価額に上記③に従って決定される当該各新株予約権の目的である再編対象会社の株式の数を乗じて得られる金額とする。再編後行使価額は、交付される各新株予約権を行使することにより交付を受けることができる再編対象会社の株式1株当たり1円とする。
 - ⑤ 新株予約権を行使することができる期間
上記表中に定める新株予約権を行使することができる期間の開始日と組織再編行為の効力発生日のいずれか遅い日から、上記表中に定める新株予約権を行使することができる期間の満了日までとする。
 - ⑥ 新株予約権の行使により株式を発行する場合における増加する資本金及び資本準備金に関する事項
上記2に準じて決定する。
 - ⑦ 譲渡による新株予約権の取得の制限
譲渡による新株予約権の取得については、再編対象会社の取締役会の決議による承認を要するものとする。
 - ⑧ 新株予約権の行使条件
上記表中に定める新株予約権の行使条件に準じて決定する。
 - ⑨ 新株予約権の取得条項
残存新株予約権について定められた事項に準じて決定する。

2013年新株予約権(株式報酬型ストックオプション)(平成25年3月29日取締役会決議)		
	事業年度末現在 (平成27年12月31日)	提出日の前月末現在 (平成28年2月29日)
新株予約権の数(個)	1,840 (注)1	1,840 (注)1
新株予約権のうち自己新株予約権の数	—	—
新株予約権の目的となる株式の種類	普通株式	同左
新株予約権の目的となる株式の数(株)	18,400 (注)1	18,400 (注)1
新株予約権の行使時の払込金額(円)	新株予約権の行使により発行又は移転される株式1株あたりの金額を1円とし、これに付与株式数を乗じた金額とする。	同左
新株予約権の行使期間	平成25年4月16日～ 平成55年4月15日	同左
新株予約権の行使により株式を発行する場合の株式の発行価格及び資本組入額(円)	発行価格 2,565 資本組入額 (注)2	同左
新株予約権の行使の条件	(注)3	同左
新株予約権の譲渡に関する事項	新株予約権を譲渡するときは、当社取締役会の決議による承認を要するものとする。	同左
代用払込みに関する事項	—	—
組織再編行為に伴う新株予約権の交付に関する事項	(注)4	同左

- (注)1 新株予約権1個あたりの目的である株式数は、10株とする。
ただし、新株予約権を割り当てる日(以下、「割当日」という。)の翌日以降、当社が普通株式につき、株式分割(当社普通株式の無償割当を含む。以下、株式分割の記載につき同じ。)又は株式併合を行う場合には、新株予約権のうち、当該株式分割又は株式併合の時点で行使されていない新株予約権について、付与株式数を次の計算により調整する。
調整後付与株式数=調整前付与株式数×分割又は併合の比率
また、上記の他、付与株式数の調整を必要とするやむを得ない事由が生じたときは、当社は、当社の取締役会において必要と認められる付与株式数の調整を行うことができる。
なお、上記の調整の結果生じる1株未満の端数は、これを切り捨てる。
- 2 ①新株予約権の行使により株式を発行する場合における増加する資本金の額は、会社計算規則第17条第1項に従い算出される資本金等増加限度額の2分の1の金額とし、計算の結果1円未満の端数が生じる場合は、これを切り上げるものとする。
②新株予約権の行使により株式を発行する場合における増加する資本準備金の額は、上記①記載の資本金等増加限度額から上記①に定める増加する資本金の額を減じた額とする。
- 3 ①新株予約権の割当を受けた者は、当社及び当社子会社のいずれの取締役の地位をも喪失した日の翌日から15年を経過する日までの間に限り行使できるものとする。ただし、当該15年を経過する日が上記の新株予約権の行使期間を超える場合には、当該行使期間の末日までとする。
②新株予約権者が死亡した場合、その者の相続人は、当該被相続人が死亡した日の翌日から6ヶ月を経過する日までの間に限り、本新株予約権を一括してのみ行使することができる。
③その他の権利行使の条件は、当社と新株予約権者との間で締結する「新株予約権割当契約書」に定めるところによる。
- 4 当社が合併(当社が合併により消滅する場合に限る。)、吸収分割もしくは新設分割(それぞれ当社が分割会社となる場合に限る。)、株式交換もしくは株式移転(それぞれ当社が完全子会社となる場合に限る。)(以上を総称して以下、「組織再編行為」という。)をする場合において、組織再編行為の発生日(吸収合併につき吸収合併がその効力を生ずる日、新設合併につき新設合併設立会社成立の日、吸収分割につき吸収分割の効力発生日、新設分割につき新設分割設立会社成立の日、株式交換につき株式交換がその効力を生ずる日、及び株式移転につき株式移転設立完全親会社の成立の日をいう。以下同じ。)の直前において残存する新株予約権(以下、「残存新株予約権」という。)を保有する新株予約権者に対し、それぞれの場合につき、会社法第236条第1項第8号のイからホまでに掲げる株式会社(以下「再編対象会社」という。)の新株予約権をそれぞれ交付することとする。ただし、以下の各号に沿って再編対象会社の新株予約権を交付す

る旨を、吸収合併契約、新設合併契約、吸収分割契約、新設分割計画、株式交換契約又は株式移転計画において定めた場合に限る。

- ① 交付する再編対象会社の新株予約権の数
新株予約権者が保有する残存新株予約権の数と同一の数をそれぞれ交付するものとする。
- ② 新株予約権の目的である再編対象会社の株式の種類
再編対象会社の普通株式とする。
- ③ 新株予約権の目的である再編対象会社の株式の数
組織再編行為の条件等を勘案のうえ、上記表中に定める新株予約権の目的である株式の種類及び数に準じて決定する。
- ④ 新株予約権の行使に際して出資される財産の価額
交付される各新株予約権の行使に際して出資される財産の価額は、以下に定める再編後行使価額に上記③に従って決定される当該各新株予約権の目的である再編対象会社の株式の数を乗じて得られる金額とする。再編後行使価額は、交付される各新株予約権を行使することにより交付を受けることができる再編対象会社の株式1株当たり1円とする。
- ⑤ 新株予約権を行使することができる期間
上記表中に定める新株予約権を行使することができる期間の開始日と組織再編行為の効力発生日のいずれか遅い日から、上記表中に定める新株予約権を行使することができる期間の満了日までとする。
- ⑥ 新株予約権の行使により株式を発行する場合における増加する資本金及び資本準備金に関する事項
上記2に準じて決定する。
- ⑦ 譲渡による新株予約権の取得の制限
譲渡による新株予約権の取得については、再編対象会社の取締役会の決議による承認を要するものとする。
- ⑧ 新株予約権の行使条件
上記表中に定める新株予約権の行使条件に準じて決定する。
- ⑨ 新株予約権の取得条項
残存新株予約権について定められた事項に準じて決定する。

2014年新株予約権(株式報酬型ストックオプション)(平成26年3月28日取締役会決議)		
	事業年度末現在 (平成27年12月31日)	提出日の前月末現在 (平成28年2月29日)
新株予約権の数(個)	1,472 (注)1	1,472 (注)1
新株予約権のうち自己新株予約権の数	—	—
新株予約権の目的となる株式の種類	普通株式	同左
新株予約権の目的となる株式の数(株)	14,720 (注)1	14,720 (注)1
新株予約権の行使時の払込金額(円)	新株予約権の行使により発行又は移転される株式1株あたりの金額を1円とし、これに付与株式数を乗じた金額とする。	同左
新株予約権の行使期間	平成26年4月15日～ 平成56年4月14日	同左
新株予約権の行使により株式を発行する場合の株式の発行価格及び資本組入額(円)	発行価格 3,000 資本組入額 (注)2	同左
新株予約権の行使の条件	(注)3	同左
新株予約権の譲渡に関する事項	新株予約権を譲渡するときは、当社取締役会の決議による承認を要するものとする。	同左
代用払込みに関する事項	—	—
組織再編成行為に伴う新株予約権の交付に関する事項	(注)4	同左

(注)1 新株予約権1個あたりの目的である株式数は、10株とする。

ただし、新株予約権を割り当てる日(以下、「割当日」という。)の翌日以降、当社が普通株式につき、株式分割(当社普通株式の無償割当を含む。以下、株式分割の記載につき同じ。)又は株式併合を行う場合には、新株予約権のうち、当該株式分割又は株式併合の時点で行使されていない新株予約権について、付与株式数を次の計算により調整する。

調整後付与株式数＝調整前付与株式数×分割又は併合の比率

また、上記の他、付与株式数の調整を必要とするやむを得ない事由が生じたときは、当社は、当社の取締役会において必要と認められる付与株式数の調整を行うことができる。

なお、上記の調整の結果生じる1株未満の端数は、これを切り捨てる。

- 2 ①新株予約権の行使により株式を発行する場合における増加する資本金の額は、会社計算規則第17条第1項に従い算出される資本金等増加限度額の2分の1の金額とし、計算の結果1円未満の端数が生じる場合は、これを切り上げるものとする。
②新株予約権の行使により株式を発行する場合における増加する資本準備金の額は、上記①記載の資本金等増加限度額から上記①に定める増加する資本金の額を減じた額とする。
- 3 ①新株予約権の割当を受けた者は、当社及び当社子会社のいずれの取締役の地位をも喪失した日の翌日から15年を経過する日までの間に限り行使できるものとする。ただし、当該15年を経過する日が上記の新株予約権の行使期間を超える場合には、当該行使期間の末日までとする。
②新株予約権者が死亡した場合、その者の相続人は、当該被相続人が死亡した日の翌日から6ヶ月を経過する日までの間に限り、本新株予約権を一括してのみ行使することができる。
③その他の権利行使の条件は、当社と新株予約権者との間で締結する「新株予約権割当契約書」に定めるところによる。
- 4 当社が合併(当社が合併により消滅する場合に限る。)、吸収分割もしくは新設分割(それぞれ当社が分割会社となる場合に限る。)、株式交換もしくは株式移転(それぞれ当社が完全子会社となる場合に限る。)(以上を総称して以下、「組織再編行為」という。)をする場合において、組織再編行為の発生日(吸収合併につき吸収合併がその効力を生ずる日、新設合併につき新設合併設立会社成立の日、吸収分割につき吸収分割の効力発生日、新設分割につき新設分割設立会社成立の日、株式交換につき株式交換がその効力を生ずる日、及び株式移転につき株式移転設立完全親会社の成立の日をいう。以下同じ。)の直前において残存する新株予約権(以下、「残存新株予約権」という。)を保有する新株予約権者に対し、それぞれの場合につき、会社法第236条第1項第8号のイからホまでに掲げる株式会社(以下「再編対象会社」という。)の新株予約権をそれぞれ交付することとする。ただし、以下の各号に沿って再編対象会社の新株予約権を交付す

る旨を、吸収合併契約、新設合併契約、吸収分割契約、新設分割計画、株式交換契約又は株式移転計画において定めた場合に限る。

- ① 交付する再編対象会社の新株予約権の数
新株予約権者が保有する残存新株予約権の数と同一の数をそれぞれ交付するものとする。
- ② 新株予約権の目的である再編対象会社の株式の種類
再編対象会社の普通株式とする。
- ③ 新株予約権の目的である再編対象会社の株式の数
組織再編行為の条件等を勘案のうえ、上記表中に定める新株予約権の目的である株式の種類及び数に準じて決定する。
- ④ 新株予約権の行使に際して出資される財産の価額
交付される各新株予約権の行使に際して出資される財産の価額は、以下に定める再編後行使価額に上記③に従って決定される当該各新株予約権の目的である再編対象会社の株式の数を乗じて得られる金額とする。再編後行使価額は、交付される各新株予約権を行使することにより交付を受けることができる再編対象会社の株式1株当たり1円とする。
- ⑤ 新株予約権を行使することができる期間
上記表中に定める新株予約権を行使することができる期間の開始日と組織再編行為の効力発生日のいずれか遅い日から、上記表中に定める新株予約権を行使することができる期間の満了日までとする。
- ⑥ 新株予約権の行使により株式を発行する場合における増加する資本金及び資本準備金に関する事項
上記2に準じて決定する。
- ⑦ 譲渡による新株予約権の取得の制限
譲渡による新株予約権の取得については、再編対象会社の取締役会の決議による承認を要するものとする。
- ⑧ 新株予約権の行使条件
上記表中に定める新株予約権の行使条件に準じて決定する。
- ⑨ 新株予約権の取得条項
残存新株予約権について定められた事項に準じて決定する。

2015年新株予約権(株式報酬型ストックオプション)(平成27年3月27日取締役会決議)		
	事業年度末現在 (平成27年12月31日)	提出日の前月末現在 (平成28年2月29日)
新株予約権の数(個)	951 (注)1	951 (注)1
新株予約権のうち自己新株予約権の数	—	—
新株予約権の目的となる株式の種類	普通株式	同左
新株予約権の目的となる株式の数(株)	9,510 (注)1	9,510 (注)1
新株予約権の行使時の払込金額(円)	新株予約権の行使により発行又は移転される株式1株あたりの金額を1円とし、これに付与株式数を乗じた金額とする。	同左
新株予約権の行使期間	平成27年4月14日～ 平成27年4月13日	同左
新株予約権の行使により株式を発行する場合の株式の発行価格及び資本組入額(円)	発行価格 5,846 資本組入額 (注)2	同左
新株予約権の行使の条件	(注)3	同左
新株予約権の譲渡に関する事項	新株予約権を譲渡するときは、当社取締役会の決議による承認を要するものとする。	同左
代用払込みに関する事項	—	—
組織再編成行為に伴う新株予約権の交付に関する事項	(注)4	同左

- (注)1 新株予約権1個あたりの目的である株式数は、10株とする。
ただし、新株予約権を割り当てる日(以下、「割当日」という。)の翌日以降、当社が普通株式につき、株式分割(当社普通株式の無償割当を含む。以下、株式分割の記載につき同じ。)又は株式併合を行う場合には、新株予約権のうち、当該株式分割又は株式併合の時点で行使されていない新株予約権について、付与株式数を次の計算により調整する。
調整後付与株式数＝調整前付与株式数×分割又は併合の比率
また、上記の他、付与株式数の調整を必要とするやむを得ない事由が生じたときは、当社は、当社の取締役会において必要と認められる付与株式数の調整を行うことができる。
なお、上記の調整の結果生じる1株未満の端数は、これを切り捨てる。
- 2 ①新株予約権の行使により株式を発行する場合における増加する資本金の額は、会社計算規則第17条第1項に従い算出される資本金等増加限度額の2分の1の金額とし、計算の結果1円未満の端数が生じる場合は、これを切り上げるものとする。
②新株予約権の行使により株式を発行する場合における増加する資本準備金の額は、上記①記載の資本金等増加限度額から上記①に定める増加する資本金の額を減じた額とする。
- 3 ①新株予約権の割当を受けた者は、当社及び当社子会社のいずれの取締役の地位をも喪失した日の翌日から15年を経過する日までの間に限り行使できるものとする。ただし、当該15年を経過する日が上記の新株予約権の行使期間を超える場合には、当該行使期間の末日までとする。
②新株予約権者が死亡した場合、その者の相続人は、当該被相続人が死亡した日の翌日から6ヶ月を経過する日までの間に限り、本新株予約権を一括してのみ行使することができる。
③その他の権利行使の条件は、当社と新株予約権者との間で締結する「新株予約権割当契約書」に定めるところによる。
- 4 当社が合併(当社が合併により消滅する場合に限る。)、吸収分割もしくは新設分割(それぞれ当社が分割会社となる場合に限る。)、株式交換もしくは株式移転(それぞれ当社が完全子会社となる場合に限る。)(以上を総称して以下、「組織再編行為」という。)をする場合において、組織再編行為の発生日(吸収合併につき吸収合併がその効力を生ずる日、新設合併につき新設合併設立会社成立の日、吸収分割につき吸収分割の効力発生日、新設分割につき新設分割設立会社成立の日、株式交換につき株式交換がその効力を生ずる日、及び株式移転につき株式移転設立完全親会社の成立の日をいう。以下同じ。)の直前において残存する新株予約権(以下、「残存新株予約権」という。)を保有する新株予約権者に対し、それぞれの場合につき、会社法第236条第1項第8号のイからホまでに掲げる株式会社(以下「再編対象会社」という。)の新株予約権をそれぞれ交付することとする。ただし、以下の各号に沿って再編対象会社の新株予約権を交付す

る旨を、吸収合併契約、新設合併契約、吸収分割契約、新設分割計画、株式交換契約又は株式移転計画において定めた場合に限る。

- ① 交付する再編対象会社の新株予約権の数
新株予約権者が保有する残存新株予約権の数と同一の数をそれぞれ交付するものとする。
- ② 新株予約権の目的である再編対象会社の株式の種類
再編対象会社の普通株式とする。
- ③ 新株予約権の目的である再編対象会社の株式の数
組織再編行為の条件等を勘案のうえ、上記表中に定める新株予約権の目的である株式の種類及び数に準じて決定する。
- ④ 新株予約権の行使に際して出資される財産の価額
交付される各新株予約権の行使に際して出資される財産の価額は、以下に定める再編後行使価額に上記③に従って決定される当該各新株予約権の目的である再編対象会社の株式の数を乗じて得られる金額とする。再編後行使価額は、交付される各新株予約権を行使することにより交付を受けることができる再編対象会社の株式1株当たり1円とする。
- ⑤ 新株予約権を行使することができる期間
上記表中に定める新株予約権を行使することができる期間の開始日と組織再編行為の効力発生日のいずれか遅い日から、上記表中に定める新株予約権を行使することができる期間の満了日までとする。
- ⑥ 新株予約権の行使により株式を発行する場合における増加する資本金及び資本準備金に関する事項
上記2に準じて決定する。
- ⑦ 譲渡による新株予約権の取得の制限
譲渡による新株予約権の取得については、再編対象会社の取締役会の決議による承認を要するものとする。
- ⑧ 新株予約権の行使条件
上記表中に定める新株予約権の行使条件に準じて決定する。
- ⑨ 新株予約権の取得条項
残存新株予約権について定められた事項に準じて決定する。

(3) 【行使価額修正条項付新株予約権付社債券等の行使状況等】

該当事項はありません。

(4) 【ライツプランの内容】

該当事項はありません。

(5) 【発行済株式総数、資本金等の推移】

年月日	発行済株式 総数増減数 (株)	発行済株式 総数残高 (株)	資本金増減額 (百万円)	資本金残高 (百万円)	資本準備金 増減額 (百万円)	資本準備金 残高 (百万円)
平成22年5月26日 (注)	△104,308,257	57,284,039	—	10,000	—	—

(注) 自己株式の消却による減少であります。

(6) 【所有者別状況】

平成27年12月31日現在

区分	株式の状況 (1単元の株式数100株)								単元未満 株式の状況 (株)
	政府及び 地方公共 団体	金融機関	金融商品 取引業者	その他の 法人	外国法人等		個人 その他	計	
					個人以外	個人			
株主数 (人)	—	49	26	120	277	8	14,076	14,556	—
所有株式数 (単元)	—	72,326	7,895	198,246	90,437	9	203,801	572,714	12,639
所有株式数 の割合 (%)	—	12.63	1.38	34.61	15.79	0.00	35.59	100.00	—

(注) 自己株式1,996,110株は、「個人その他」に19,961単元、「単元未満株式の状況」に10株含まれております。

(7) 【大株主の状況】

平成27年12月31日現在

氏名又は名称	住所	所有株式数 (株)	発行済株式 総数に対する 所有株式数 の割合(%)
公益財団法人ポーラ美術振興財団	東京都品川区西五反田二丁目2番3号	19,654,236	34.31
鈴木 郷史	静岡県静岡市葵区	12,708,120	22.18
日本トラスティ・サービス信託銀行株式会社(信託口)	東京都中央区晴海一丁目8番11号	2,072,300	3.62
日本マスタートラスト信託銀行株式会社(信託口)	東京都港区浜松町二丁目11番3号	1,786,200	3.12
中村 直子	神奈川県横浜市鶴見区	1,192,708	2.08
鈴木 宏美	東京都世田谷区	778,459	1.36
ポーラ・オルビスグループ従業員持株会	東京都中央区一丁目7番7号	706,649	1.23
野村信託銀行株式会社(投信口)	東京都千代田区大手町二丁目2番2号	577,400	1.01
CBLDN STANDARD LIFE ASSURANCE LIMITED- PENSION FUNDS (常任代理人 シティバンク株式会社)	CITIGROUP CENTRE, CANADA SQUARE, CANARY WHARF, LONDON E14 5LB UK. (東京都新宿区新宿六丁目27番30号)	440,900	0.77
資産管理サービス信託銀行株式会社(証券 投資信託口)	東京都中央区晴海一丁目8番12号	417,600	0.73
計	—	40,334,572	70.41

(注) 上記のほか当社所有の自己株式1,996,110株(3.48%)があります。

(8) 【議決権の状況】

① 【発行済株式】

平成27年12月31日現在

区分	株式数(株)	議決権の数(個)	内容
無議決権株式	—	—	—
議決権制限株式(自己株式等)	—	—	—
議決権制限株式(その他)	—	—	—
完全議決権株式(自己株式等)	(自己保有株式) 普通株式 1,996,100	—	—
完全議決権株式(その他)	普通株式 55,275,300	552,753	—
単元未満株式	普通株式 12,639	—	1単元(100株)に満たない株式
発行済株式総数	57,284,039	—	—
総株主の議決権	—	552,753	—

(注) 「単元未満株式」欄の普通株式には、当社所有の自己株式10株が含まれております。

② 【自己株式等】

平成27年12月31日現在

所有者の氏名 又は名称	所有者の住所	自己名義 所有株式数 (株)	他人名義 所有株式数 (株)	所有株式数 の合計 (株)	発行済株式 総数に対する 所有株式数 の割合(%)
(自己保有株式) 株式会社ポーラ・オルビス ホールディングス	東京都品川区西五反田 二丁目2番3号	1,996,100	—	1,996,100	3.48
計	—	1,996,100	—	1,996,100	3.48

(9) 【ストックオプション制度の内容】

当社は、新株予約権方式によるストックオプション制度を採用しております。

当該制度は、会社法に基づき、当社取締役会にて決議されたものであります。

当該制度の内容は、次のとおりであります。

決議年月日	平成24年3月30日
付与対象者の区分及び人数(名)	当社取締役7 当社子会社取締役7
新株予約権の目的となる株式の種類	「(2)新株予約権等の状況」に記載しております。
株式の数	同上
新株予約権の行使時の払込金額	同上
新株予約権の行使期間	同上
新株予約権の行使の条件	同上
新株予約権の譲渡に関する事項	同上
代用払込みに関する事項	同上
組織再編成行為に伴う新株予約権の 交付に関する事項	同上

決議年月日	平成25年3月29日
付与対象者の区分及び人数（名）	当社取締役7 当社子会社取締役6
新株予約権の目的となる株式の種類	「(2)新株予約権等の状況」に記載しております。
株式の数	同上
新株予約権の行使時の払込金額	同上
新株予約権の行使期間	同上
新株予約権の行使の条件	同上
新株予約権の譲渡に関する事項	同上
代用払込みに関する事項	同上
組織再編成行為に伴う新株予約権の交付に関する事項	同上

決議年月日	平成26年3月28日
付与対象者の区分及び人数（名）	当社取締役7 当社子会社取締役7
新株予約権の目的となる株式の種類	「(2)新株予約権等の状況」に記載しております。
株式の数	同上
新株予約権の行使時の払込金額	同上
新株予約権の行使期間	同上
新株予約権の行使の条件	同上
新株予約権の譲渡に関する事項	同上
代用払込みに関する事項	同上
組織再編成行為に伴う新株予約権の交付に関する事項	同上

決議年月日	平成27年3月27日
付与対象者の区分及び人数（名）	当社取締役6 当社子会社取締役7
新株予約権の目的となる株式の種類	「(2)新株予約権等の状況」に記載しております。
株式の数	同上
新株予約権の行使時の払込金額	同上
新株予約権の行使期間	同上
新株予約権の行使の条件	同上
新株予約権の譲渡に関する事項	同上
代用払込みに関する事項	同上
組織再編成行為に伴う新株予約権の交付に関する事項	同上

2 【自己株式の取得等の状況】

【株式の種類等】 普通株式

(1) 【株主総会決議による取得の状況】

該当事項はありません。

(2) 【取締役会決議による取得の状況】

該当事項はありません。

(3) 【株主総会決議又は取締役会決議に基づかないものの内容】

該当事項はありません。

(4) 【取得自己株式の処理状況及び保有状況】

区分	当事業年度		当期間	
	株式数(株)	処分価額の総額 (百万円)	株式数(株)	処分価額の総額 (百万円)
引き受ける者の募集を行った取得自己株式	—	—	—	—
消却の処分を行った取得自己株式	—	—	—	—
合併、株式交換、会社分割に係る移転を行った取得自己株式	—	—	—	—
その他 (ストックオプションの行使)	3,890	8	—	—
保有自己株式数	1,996,110	—	1,996,110	—

3 【配当政策】

当社は、株主の皆さまに対する利益還元を経営の重要課題の一つと認識しており、安定的な利益成長による株主還元の実現を目指しております。株主還元につきましては、連結配当性向50%以上をベースとし、継続的かつ安定的な現金配当を基本方針としております。

当社の剰余金の配当は、中間配当及び期末配当により年2回実施することとし、これらの剰余金の配当の決定機関は、当社定款及び会社法第454条第5項の規定に基づき、中間配当については取締役会、期末配当については株主総会としております。

当事業年度の剰余金の配当につきましては、年間配当を1株当たり150.00円（中間配当70.00円、期末配当80.00円）といたしました。また、内部留保金の使途につきましては、経営体質強化と将来の事業展開に投資してまいります。

(注) 基準日が当事業年度に属する剰余金の配当は、以下のとおりであります。

決議年月日	配当金の総額 (百万円)	1株当たり配当額 (円)
平成27年7月30日取締役会	3,870	70.00
平成28年3月30日定時株主総会	4,423	80.00

4 【株価の推移】

(1) 【最近5年間の事業年度別最高・最低株価】

回次	第6期	第7期	第8期	第9期	第10期
決算年月	平成23年12月	平成24年12月	平成25年12月	平成26年12月	平成27年12月
最高(円)	2,344	2,758	3,945	5,140	8,860
最低(円)	1,454	1,950	2,427	3,300	4,835

(注) 最高・最低株価は、東京証券取引所市場第一部における株価を記載しております。

(2) 【最近6月間の月別最高・最低株価】

月別	平成27年7月	8月	9月	10月	11月	12月
最高(円)	8,060	8,410	7,460	8,030	8,860	8,830
最低(円)	6,670	6,230	6,660	7,200	7,450	7,580

(注) 最高・最低株価は、東京証券取引所市場第一部における株価を記載しております。

5 【役員状況】

男性10名 女性1名 (役員のうち女性の比率9.1%)

役名	職名	氏名	生年月日	略歴		任期	所有株式数 (株)
代表取締役社長	—	鈴木 郷史	昭和29年3月18日生	昭和54年4月 昭和61年5月 平成8年2月 平成8年6月 平成12年1月 平成12年5月 平成12年12月 平成13年4月 平成16年4月 平成18年9月 平成18年12月 平成22年4月 平成28年1月	株式会社本田技術研究所 入社 株式会社ポーラ化粧品本舗 (現 株式会社ポーラ) 入社 同社 総合調整室長 同社 取締役 ポーラ化成工業株式会社 取締役 同社 代表取締役社長 株式会社ポーラ化粧品本舗 (現 株式会社ポーラ) 代表 取締役社長 株式会社ポーラ不動産 取締役 同社 代表取締役社長 財団法人ポーラ美術振興財団 (現 公益財団法人ポーラ美術 振興財団) 理事長 (現任) 有限会社忍総業 取締役 有限会社ポーラ興産 代表取締 役社長 有限会社忍総業 代表取締役社 長 当社 代表取締役社長 (現任) 株式会社ビーオーリアルエステ ート 取締役 株式会社ポーラ 代表取締役会 長 株式会社ポーラ 会長 (現任)	注3	12,708,120
常務取締役	総合企画・ 財務・グロ ーバル事業 担当	久米 直喜	昭和36年6月9日生	昭和59年4月 平成16年10月 平成17年4月 平成19年1月 平成20年1月 平成20年7月 平成23年7月 平成24年2月 平成25年1月 平成26年1月	株式会社ポーラ化粧品本舗 (現 株式会社ポーラ) 入社 同社 経理部長 同社 執行役員 グループ組織 戦略室長 同社 取締役 当社 執行役員 総合企画室長 兼グループ組織戦略室長 当社 取締役 総合企画室長兼 グループ組織戦略室長 当社 取締役 H20 PLUS HOLDINGS, LLC (現 H20 PLUS HOLDINGS, INC.) 取締 役 Jurlique International Pty. Ltd. 取締役 株式会社オルラーヌジャポン 取締役 (現任) 株式会社ACRO 取締役 (現 任) 当社 常務取締役 (現任)	注3	27,927

役名	職名	氏名	生年月日	略歴	任期	所有株式数 (株)
取締役	法務総務・ 広報・IR ・CSR担 当 コーポレ ートコミュ ニケーショ ン室長	藤井 彰	昭和32年3月9日 生	昭和54年4月 株式会社ポーラ化粧品本舗 (現 株式会社ポーラ) 入社 平成12年9月 同社 多様化企画販部長 平成16年1月 株式会社大阪ポーラ 代表取締役社長 平成17年4月 株式会社ポーラ化粧品本舗 (現 株式会社ポーラ) 執行役 員 平成19年1月 同社 取締役 カタログ事業部 長 平成20年1月 同社 取締役 広報部長 平成20年3月 当社 取締役 平成20年7月 当社 取締役 グループ広報室 長 株式会社ポーラ 取締役(現 任) 平成22年12月 当社 取締役 広報・IR室長 平成23年1月 当社 取締役 平成27年1月 当社 取締役 コーポレートコ ミュニケーション室長(現任)	注3	24,171
取締役	—	三浦 卓士	昭和37年2月27日 生	昭和59年4月 株式会社ポーラ化粧品本舗 (現 株式会社ポーラ) 入社 平成6年3月 同社 秘書室長 平成14年1月 同社 執行役員 企業法務室長 平成17年3月 同社 取締役 平成18年12月 株式会社ピーオーリアルエステ ート 代表取締役社長 平成19年1月 当社 執行役員 法務室長 平成20年1月 当社 取締役 法務室長 平成21年1月 当社 常務取締役 平成25年1月 ポーラ化成工業株式会社 取締 役副社長 当社 取締役(現任) 平成25年6月 公益財団法人ポーラ美術振興財 団 常務理事(現任) 平成27年1月 ポーラ化成工業株式会社 代表 取締役社長(現任)	注3	43,427

役名	職名	氏名	生年月日	略歴		任期	所有株式数 (株)
取締役	—	阿部 嘉文	昭和31年11月3日生	昭和55年4月 平成10年2月 平成17年1月 平成19年1月 平成20年7月 平成24年1月 平成26年9月 平成26年12月 平成27年3月	株式会社ポーラ化粧品本舗(現株式会社ポーラ) 入社 ポーラ北九州販売株式会社 代表取締役社長 株式会社ポーラ化粧品本舗(現株式会社ポーラ) CRM・お客様コールセンター所長 同社 経営企画室長 当社 総合企画室長 オルビス株式会社 常務取締役 同社 取締役副社長 同社 代表取締役社長(現任) 当社 取締役(現任)	注3	6,486
取締役	—	横手 喜一	昭和42年9月10日生	平成2年4月 平成15年10月 平成18年8月 平成23年7月 平成27年1月 平成28年1月 平成28年3月	株式会社ポーラ化粧品本舗(現株式会社ポーラ) 入社 同社 総合調整室 株式会社フューチャーラボ 代表取締役社長 宝麗(中国)美容有限公司(ポーラ瀋陽) 董事長兼総経理(現任) 株式会社ポーラ 執行役員 商品企画部長 同社 代表取締役社長(現任) 当社 取締役(現任)	注3	1,500
取締役	—	小宮 一慶	昭和32年12月20日生	昭和56年4月 平成3年11月 平成3年12月 平成6年3月 平成6年4月 平成8年1月 平成8年1月 平成9年6月 平成14年6月 平成15年3月 平成17年3月 平成20年6月 平成23年6月 平成24年5月 平成26年10月 平成27年3月 平成27年4月	株式会社東京銀行(現株式会社三菱東京UFJ銀行) 入社 同社 退社 株式会社岡本アソシエイツ 入社 同社 退社 日本福祉サービス株式会社(現セントケア・ホールディングス株式会社) 入社 同社 退社 株式会社小宮コンサルタンツ 代表取締役社長(現任) 三恵技研工業株式会社 社外監査役(現任) 株式会社ワオ・コーポレーション 社外取締役(現任) キャス・キャピタル株式会社 社外取締役(現任) 三恵技研ホールディングス株式会社 社外監査役(現任) 日本福祉サービス株式会社(現セントケア・ホールディングス株式会社) 取締役 アプロメディカルホールディングス株式会社 社外監査役(現任) 株式会社カインドウエア 社外取締役(現任) 名古屋大学 客員教授(現任) 当社 社外取締役(現任) 株式会社小宮コンサルタンツ本社 代表取締役社長(現任)	注3	—

役名	職名	氏名	生年月日	略歴	任期	所有株式数 (株)
取締役	—	鎌田 由美子	昭和41年2月23日生	平成元年4月 東日本旅客鉄道株式会社 入社 平成13年12月 同社 事業創造本部資産活用部門グループリーダー副課長 平成17年6月 株式会社JR東日本ステーションリテイリング 代表取締役社長 平成20年11月 東日旅客鉄道株式会社 事業創造本部部長 平成25年5月 同社 研究開発センターフロンティアサービス研究所 副所長 平成27年1月 同社 退社 平成27年2月 カルビー株式会社 上級執行役員(現任) 平成27年2月 株式会社ルミネ 非常勤取締役(現任) 平成27年2月 株式会社みちのく銀行 顧問 平成27年3月 当社 社外取締役(現任) 平成27年6月 株式会社みちのく銀行 社外取締役(現任)	注3	—
監査役 (常勤)	—	岩淵 久男	昭和27年5月24日生	昭和51年4月 ポーラ化成工業株式会社 入社 平成10年2月 株式会社ポーラ化粧品本舗(現株式会社ポーラ) 訪販企画本部商品企画部長 平成14年1月 ポーラ化成工業株式会社 執行役員 研究企画部部长 平成16年3月 同社 取締役 研究企画部部长 平成19年1月 同社 常務取締役 平成25年1月 同社 監査役 株式会社ポーラ 渉外担当 平成26年3月 同社 監査役(現任) 平成27年3月 当社 監査役(現任)	注5	38,427
監査役	—	佐藤 明夫	昭和41年2月4日生	平成9年4月 弁護士登録(第二東京弁護士会) 平成15年3月 佐藤総合法律事務所 開設 平成19年3月 GMOホスティング&セキュリティ株式会社 (現GMOクラウド株式会社) 社外監査役 平成19年6月 インフォテリア株式会社 社外監査役 平成20年3月 当社 社外監査役(現任) 平成20年12月 GMOペイメントゲートウェイ株式会社 社外取締役(現任) 平成24年1月 GMOクリックホールディングス株式会社 社外取締役(現任) 平成25年4月 慶應義塾大学ビジネス・スクール 非常勤講師(現任) 平成26年10月 株式会社東京TYフィナンシャルグループ 社外取締役(現任) 平成27年6月 株式会社きらやか銀行 社外取締役(現任)	注4	—

役名	職名	氏名	生年月日	略歴	任期	所有株式数 (株)
監査役	—	中村 元彦	昭和40年12月21日生	平成2年10月 太田昭和監査法人 (現：新日本有限責任監査法人) 入所 平成6年8月 公認会計士登録 平成15年7月 太田昭和監査法人 (現：新日本有限責任監査法人) 退所 平成15年8月 中村公認会計士事務所 開設 平成15年10月 税理士登録 平成19年7月 税理士法人舞 社員 (現任) 平成20年10月 当社 社外監査役 (現任) 平成23年3月 株式会社カヤック 社外監査役 (現任) 平成25年7月 日本公認会計士協会 常務理事 (現任) 平成26年4月 千葉商科大学大学院会計ファイ ナンス研究科 准教授 (現任) 平成27年5月 株式会社ニトリホールディング ス 独立委員会委員 (現任) 平成27年6月 株式会社ジョルテ 社外監査役 (現任)	注4	1,000
計						12,851,058

- (注) 1 取締役 小宮一慶及び鎌田由美子は、社外取締役であります。
- 2 監査役 佐藤明夫及び中村元彦は、社外監査役であります。
- 3 平成28年3月30日開催の定時株主総会の終結の時から平成29年12月期に係る定時株主総会の終結の時までであります。
- 4 平成26年3月27日開催の定時株主総会の終結の時から平成29年12月期に係る定時株主総会の終結の時までであります。
- 5 平成27年3月26日開催の定時株主総会の終結の時から平成29年12月期に係る定時株主総会の終結の時までであります。

6 【コーポレート・ガバナンスの状況等】

(1) 【コーポレート・ガバナンスの状況】

①当社グループのコーポレート・ガバナンス（企業統治）に関する基本的な考え方

当社グループは「世界中の人々に笑顔と感動をお届けしたい」というグループ理念のもと、「個性・特徴を持ったブランドを複数保有し、それぞれの事業が成長することでグループ全体の企業価値向上を図っていく」というマルチブランド戦略を展開しております。基本的にグループ各社の「自主自立した経営」を志向し、持株会社である当社はグループ各社の経営に対する牽制機能を持つことで、グループ全体の経営の健全性の確保と効率性の向上に努めております。

併せて、当社グループは、コンプライアンスを基本的CSR活動に組み込み、企業として取り組むべき基本的な活動としてこれを重視します。

また、当社グループは法令遵守、環境保全、株主との関係等について規定した「ポーラ・オルビスグループ行動綱領」（以下、「行動綱領」といいます。）を策定し、全役員及び従業員がこの行動綱領を遵守することを宣誓します。この行動綱領を定期的に確認し合い、周知する機会を設けることで実効性を確保します。

当社が支配株主との取引を検討する場合、行動綱領の指針に則り、少数株主である投資家の利益を損なうことのないよう、取引の必要性、適正価格等について取締役会において十分に審議した上で意思決定を行います。

②コーポレート・ガバナンスの体制

イ コーポレート・ガバナンスの体制の概要

当社は、取締役会及び監査役会設置会社であり、取締役会の議長は代表取締役社長が、監査役会の議長は常勤監査役が務めております。また、毎月定例でグループ戦略会議（経営会議）を開催しており、経営及び執行体制の概要は以下のとおりです。

a. 取締役会・執行体制

取締役会は、取締役8名で構成され、グループの業績向上に対する責任を負うとともに、子会社の監督と重要事項に関するグループの意思決定を機動的に実行できる体制を取っており、これらに必要な権限を行使しております。また、各監査役も取締役会に出席し、忌憚のない意見を述べております。

取締役会は毎月1回以上開催しており、当事業年度は25回開催（臨時取締役会を含む）し、取締役の平均出席率は98.4%となっております。取締役会では、法令・定款に定められた事項の他に、グループの経営人材の育成・獲得など、経営の重要項目に関する決議・報告を行っており、各取締役及び各監査役が意見を述べて議論するなど、ガバナンス保持に寄与しております。

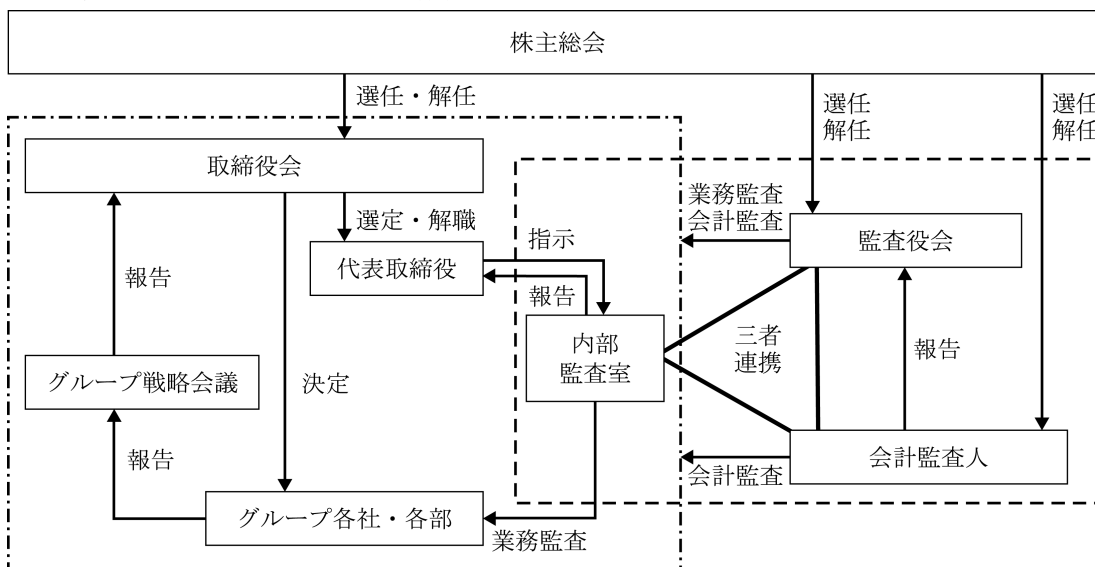
b. グループ戦略会議

当社グループ全体の利益と発展をもたらすことを目的として、グループ戦略会議を開催しております。グループ戦略会議は、当社の全取締役、全監査役に加え、当社取締役会の決議によって構成員として選任された子会社社長・取締役等により構成され、当社及び子会社の重要事項について各社より報告を受け、その内容について審議を行っております。

ロ 当該体制を採用する理由

当社は、複数の化粧品ブランドを保有する事業会社等を傘下に配する純粋持株会社として、上記の体制により業務執行責任を明確にしております。グループ戦略会議において経営戦略や課題を審議し、取締役会による意思決定及び業務執行に対する監督と、監査役会による監査機能を発揮する基本体制でガバナンスの強化向上を図っており、現体制を今後も継続してガバナンス向上にむけた取り組みを実践していくことが適当と判断しております。

ハ 当社のコーポレート・ガバナンス体制



ニ 内部統制システムの整備の状況及び提出会社の子会社の業務の適正を確保するための体制整備の状況

内部統制については、基本的には企業の4つの目的（業務の有効性及び効率性、財務報告の信頼性、事業活動に関わる法令等の遵守、資産の保全）の達成のために、企業内の全ての者によって遂行されるプロセスである（企業会計審議会「財務報告に係る内部統制の評価及び監査の基準」）と認識しております。当社取締役会にて決議した内部統制の整備に関する方針は以下のとおりです。

a. 当社及びグループ企業における取締役の職務執行が効率的に行われることを確保するための体制

取締役会規程に従い、取締役会は月1回以上開催し、必要に応じて臨時取締役会を開催しております。

職務権限規程、業務分掌規程に基づき、職務の執行を行い、これらの規程及びグループ戦略会議規程、関係会社管理規程、予算管理規程、中期経営計画管理規程等に基づき、適切な審議、決定、報告手続を行います。更に、内部統制に関する重要課題については取締役会にて適切に審議、決定を行います。コンプライアンス、リスク管理、CSRに関する重要課題についてはグループCSR委員会（委員長（CSR担当役員）、委員（当社グループの役員並びに当社グループ外の有識者）及び事務局から構成）にて、適切に審議を行い、職務権限規程に基づき決定手続を行っております。

b. 取締役の職務執行に係る情報の保存及び管理に関する体制

文書管理規程に基づき、取締役の職務執行に係る取締役会議事録、各種会議審議録等の情報を文書又は電磁的媒体（以下、「文書等」という）に記録し、適切に保存します。取締役、監査役から、これらの文書等の閲覧請求があった場合は、直ちにこれに対応しております。

c. 当社及びグループ企業における損失危険管理に関する規程その他の体制

取締役会直下にグループCSR委員会を設置し、戦略上・業務上等企業活動に関するリスクをグループ横断的に統括しております。

各部門はリスクマネジメント規程に従い、事業上のリスク管理を適切に行い、緊急事態が発生した場合は、クライシスコントロール規程に従い、対策本部を組織し直ちにこれに対応しております。

d. 当社及びグループ企業におけるコンプライアンス体制整備に関する措置

取締役会直下にグループCSR委員会を設置し、コンプライアンス体制をグループ横断的に統括しております。更に、グループ企業においても、その企業規模に応じ、CSR事務局又はCSR推進責任者を設置し、当該企業におけるコンプライアンス体制を推進しております。併せて、グループ全社役員、従業員にCSRハンドブックを配布し、この周知を図るとともに、行動綱領を遵守する旨の誓約書を全役員、従業員から提出させます。また、適宜コンプライアンス知識、意識の向上を図るとともに、役員、従業員からの情報提供を促すため、グループ全体としてヘルプラインを設置しております。

e. 当社のグループ企業内の業務の適正を確保するための体制整備の状況

グループ戦略会議規程、関係会社管理規程、予算管理規程、中期経営計画管理規程等に基づき、グループ企業の重要課題、予算、中期経営計画については、グループ戦略会議での事前審議及び当社取締役会で事前承認

又は報告を得ることとしております。また、これらについて漏れがないよう、グループ戦略会議で各社に徹底を図るようにしております。更に、上記 a. から d. の体制をグループ企業内においても浸透させていくべく、グループ企業間の連携をより密にしていきます。

- f. 監査役がその職務を補助すべき使用人を置くことを求めた場合における当該使用人に関する体制及び当該使用人に対する指示の実行性

監査役がその職務を補助すべき使用人を置くことを求めた場合は、適切な部門を事務局として定め監査役を補助します。監査役は当該使用人に対する指示の実行性及び、取締役会からの独立性を確保するための措置を講じます。また、内部監査部門、会計監査人とも連携を強化することにより、監査業務を補完し合える体制を構築しております。

- g. 当社及びグループ企業の取締役及び使用人が監査役に報告するための体制その他監査役への報告に関する体制

取締役及び使用人は、監査役に対して、法令に違反する事実、会社に著しい損害を与えるおそれのある事実を発見したときには当該事実に関する事項を速やかに報告することになっております。取締役及び使用人は、監査役から業務及び財産の状況に関する報告を求められた場合には、速やかに報告しなければなりません。監査役は、取締役会その他重要な会議に積極的に出席し、取締役及び使用人から業務及び財産の状況について、報告を受けるよう努めております。また、内部監査部門は、内部監査結果を適宜監査役に報告しております。また、グループ企業の取締役、使用人が監査役へ報告するための体制として、グループヘルプラインの利用状況を毎月、監査役に対して報告しております。

- h. その他監査役の監査が実効的に行われることを確保するための体制

監査役会規程に基づき、監査役会を月 1 回以上開催し、必要に応じて臨時監査役会を開催しております。監査役は、取締役会その他重要な会議に積極的に出席し、業務及び財産の状況等について、情報収集に努めております。また、内部監査部門との連携を密にし、実効ある監査が行われるよう留意しております。監査役は、代表取締役、取締役、会計監査人と、定期又は必要に応じ、意見交換を行っております。また、監査役の監査の実効性をより向上させるため、監査役の業務遂行上必要と認める費用について、あらかじめ予算を計上するものとし、有事における緊急または臨時に支出した費用については、前払い又は事後、会社に対して償還を請求することができるものと定めております。

- i. 反社会的勢力排除に向けた基本的な考え方及びその整備状況

反社会的勢力に対しては、行動綱領にて宣言するとおり「断固として対決する」姿勢を固持し、ヘルプラインを設けるとともに、グループにおいて「特殊暴力防止対策連合会」「特殊暴力防止対策協議会」へ加盟する等、地元警察との連携、外部情報の収集を図り、積極的に研修会に参加し、反社会的勢力の徹底排除を図っております。また、併せて対応マニュアルの整備及びその周知を推進しております。

また、財務報告に係る内部統制の基本方針は以下のとおりであります。

- a. 一般に公正妥当と認められる会計基準に準拠し財務報告を作成し、適時に開示することにより、情報開示の透明性、公平性を確保します。
- b. 財務報告を主管する部門を重視し、その会計・財務に関する専門性を向上させるため、適切な人員配置を行い、適切な教育を実施します。
- c. 全ての取締役及び従業員は、財務報告に関わる内部統制の果たす重要性を強く認識するとともに、自らの権限と責任の範囲において、内部統制の基本的要素である次の事項の適切な整備及び運用に努めます。
- ・統制環境
 - ・リスクの評価と対応
 - ・統制活動
 - ・情報と伝達
 - ・モニタリング
 - ・ITへの対応
- d. 監査役は、独立の立場から、財務報告の適正性と、その内部統制の整備及び運用状況を監視、検証します。

ホ リスク管理体制の整備の状況

当社グループでは、事業を取り巻く様々なリスクの防止及び損失の最小化を図り、継続・安定的発展を確保することを目的としたリスクマネジメント規程を制定しています。平時のリスクマネジメントについては、グループ各社の取締役会において、基本方針、年度計画、予算措置、ワーキンググループの組成指示、進捗管理、改善策の策定及びフォロー等を、協議・決定しています。

一方、経営に及ぼす影響度が重大で、かつ緊急対応を必要とするリスク（クライシス）が発生した場合の基本事項として、クライシスコントロール規程を制定しています。グループ各社の全役員及び従業員は、クライシスコントロールが経営上、企業運営上の重要課題であると認識し、業務を遂行することが義務付けられています。

ヘ 責任限定契約の内容の概要

当社は、社外取締役及び社外監査役との間で、会社法第427条第1項及び当社定款に基づき、会社法第423条第1項の損害賠償責任を限定する契約を締結しております。当該契約に基づく損害賠償責任の限度額は、法令の定める限度額の範囲内としております。なお、当該責任限定が認められるのは、社外取締役及び社外監査役が責任の原因となった職務遂行上、善意でかつ重大な過失がない場合に限られます。

③内部監査及び監査役監査の状況

イ 内部監査及び監査役監査の体制・概要と会計監査人との連携概要

a. 内部監査

当社は、内部監査部門として、内部監査室 内部監査担当(平成27年12月31日現在7名)を設置しております。同内部監査室は、代表取締役社長直轄の組織として他の業務執行ラインから分離され、独立かつ客観的な立場から、内部監査の専門的な国際資格を有する室員により、当社及びグループ各社の健全かつ適切な業務運営に資するために実効性の高い内部監査の実施に努めています。具体的には、各社・各部門への実地監査を通じて、主として業務上発生する可能性のある事柄（リスク）に対する備えが十分にできているかについて評価し、改善のための助言を行っているほか、会計監査人による会計監査と連携を図り、監査の効率的な実施に努めております。

b. 監査役監査・監査役会

当社は、常勤監査役1名と会社法第2条第16号に定める独立した非常勤の社外監査役2名で監査役会を構成しております。社外監査役である佐藤明夫氏は弁護士として、また、中村元彦氏は公認会計士・税理士として、法務又は会計・財務・税務全般に関する諸問題に対しそれぞれ専門家として相当程度の知見を有しております。

監査役会は毎月1回以上開催しており、当事業年度は14回開催（臨時監査役会を含む）し、監査役の出席率は100%となっております。監査役監査の具体的内容としては、株主総会や取締役会の他、グループ戦略会議など重要な会議への出席や、取締役・従業員・会計監査人からの報告收受などを行い、取締役の職務執行を監督しております。また、各監査役は、会計監査人（新日本有限責任監査法人）から、期首に監査方針及び監査重点項目等の説明を受け、原則四半期毎に定期的に定例会を開催して監査計画及び監査実施状況等の報告を受けるとともに、監査の実効性を高めるために監査役監査に係る資料提供や意見交換等の情報共有を適宜行っております。

ロ 内部監査及び監査役監査の相互連携の概要と三様監査の状況

各監査役は、内部監査部門（内部監査室）から原則月例で内部監査状況の報告を受けているほか、緊密に情報交換を行う等、相互連携を図っております。また当社では、内部監査及び監査役監査の相互連携に会計監査の連携を加えたいわゆる三様監査にて監査の有効性と効率性の向上に努めており、監査内容の報告や経営課題に対する意見交換等を実施しております。

ハ 内部監査及び監査役監査と内部統制部門との関係の概要

金融商品取引法で定められた当社の内部統制評価は、内部監査室 内部統制評価担当(平成27年12月31日現在4名)が中心となり、当社及びグループ各社の担当者と共に横断的に実施しております。内部統制評価の担当者は当社の複数の部門及び一部の子会社の情報システム部門から選出されており、内部統制評価の独立性、客観性に

加えて必要な業務知識を担保して実施しております。内部統制評価の結果は、グループ戦略会議の構成員及び内部監査室長にて構成される内部統制委員会に報告される他、重要な事項については取締役会及び監査役に報告されます。内部統制委員会は、評価結果報告を受け、内部統制の不備及び開示すべき重要な不備の判断を専門的・第三者的な見地から審議するとともに、評価対象会社又は部門に対して、内部統制の不備等の是正を指示するなどし、当社の内部統制機能の向上に寄与しております。

④社外取締役及び社外監査役の状況

イ 社外取締役及び社外監査役が当社のコーポレート・ガバナンスにおいて果たす機能及び役割等

当社は、多角的・客観的な視点を経営に取り入れることで、よりの確な経営判断の実現と、取締役の業務執行に対する監督機能の強化を目的として社外取締役2名を選任しております。

社外取締役は、豊富な経験を活かし取締役の業務執行に対する助言を行う他、独立性の高い立場から各取締役の業務執行を監視することで、当社の経営品質の向上及びコーポレート・ガバナンスの強化に繋がっているものと判断しております。また、当社とは利害関係のない、高い独立性を有した社外監査役2名を選任しており、社外監査役は、当社の意思決定及び業務執行の監視に対して、幅広い視野を持った有識者として第三者としての立場から適時適切に助言することにより、ガバナンスをより一層強化する機能・役を果たしております。

ロ 社外取締役及び社外監査役と当社との人的関係、資本的関係又は取引関係その他の利害関係の有無と独立性に関する考え方

当社の社外取締役2名及び社外監査役は2名はいずれも、当社のその他の取締役、監査役と人的関係を有さず、また社外取締役及び社外監査役個人と当社との間で人的、資本的その他の利害関係を有しておらず、当社からの独立性は充分保持されていると判断しております。

社外取締役小宮一慶氏は株式会社小宮コンサルタンツ及び株式会社小宮コンサルタンツ本社の代表取締役社長であり、三恵技研工業株式会社の社外監査役、株式会社ワオ・コーポレーションの社外取締役の他、数社の社外取締役及び社外監査役を兼任しておりますが、当社と同社及び兼任会社との間には、資本関係、重要な取引関係その他特別な関係はありません。

社外取締役鎌田由美子氏はカルビー株式会社の上級執行役員として、また株式会社ルミネの非常勤取締役及び株式会社みちのく銀行の社外取締役を兼任しておりますが、当社と同社及び兼任会社との間には、資本関係、重要な取引関係その他特別な関係はありません。

社外監査役佐藤明夫氏は弁護士であり、佐藤総合法律事務所代表他、数社の社外取締役及び社外監査役を兼任しておりますが、当社と同法律事務所及び兼任会社との間には、資本関係、重要な取引関係その他特別な関係はありません。

社外監査役中村元彦氏は公認会計士であり、中村公認会計士事務所代表他、税理士法人舞社員並びに数社の社外監査役を兼任しておりますが、当社と同事務所及び兼任会社との間には、資本関係、重要な取引関係その他特別な関係はありません。

また、社外取締役及び社外監査役の選任にあたり当社が独立性を判断する基準は下記のとおりです。なお、当社の社外取締役2名、社外監査役2名はいずれも一般株主と実質的に利益相反が生じるおそれのない独立役員として指定し、東京証券取引所に届出ております。

<独立性判断基準>

社外取締役及び社外監査役（以下「社外役員」と言う）または社外役員候補者が、当社が合理的に可能な範囲で調査した結果、下記の各項目のいずれにも該当しないと判断される場合、当社からの独立性を有し、一般株主と利益相反が生じるおそれがないものと判断する。

- a 当社及び当社の関係会社（以下「当社グループ」と言う）の業務執行者(注1)又は過去10年間において当社グループの業務執行者であった者
- b 当社グループを主要な取引先とする者(注2)又はその業務執行者
- c 当社グループの主要な取引先(注3)又はその業務執行者
- d 当社グループから役員報酬以外に多額の金銭その他の財産(注4)を得ているコンサルタント、公認会計士、弁護士等の専門的な役務を提供する者
- e 当社グループの業務執行者を役員に選任している会社の業務執行者

- f 当社グループから多額の寄付(注4)を受けている者（当該多額の寄付を受けている者が法人、組合等の団体である場合は当該団体の業務執行者）
- g 当社の議決権の10%以上を直接又は間接的に保有する株主（当該株主が法人、組合等の団体である場合は当該団体の業務執行者）
- h 過去3年間に於いて上記b～gのいずれかに該当していた者
- i 上記b～gに該当する者（重要な地位である者(注5)）の近親者(注6)
- j その他、一般株主との利益相反が生じるおそれがあり、独立した社外役員として職務を果たせないと合理的に判断される事情を有している者

(注) 1 「業務執行者」とは、業務執行取締役、執行役、執行役員、その他の職員・従業員等

2 「当社グループを主要な取引先とする者」とは、当社グループに対して製品又はサービスを提供している取引先であって、直近事業年度における取引額が、当該取引先の(連結)売上高の2%を超える者

3 「当社グループの主要な取引先」とは、当社グループが製品又はサービスを提供している取引先であって、直近事業年度における取引額が、当社グループの年間連結売上高の2%を超える者

4 「多額の金銭その他財産」及び「多額の寄付」における「多額」とは、受領額が直近事業年度において1,000万円以上の場合

5 「重要な地位である者」とは、業務執行取締役、執行役、執行役員及びその他、同等の重要性を持つと客観的・合理的に判断される者

6 「近親者」とは、配偶者、2親等以内の親族及び同居する親族

⑤ 役員の報酬等

イ 提出会社の役員区分ごとの報酬等の総額、報酬等の種類別の総額及び対象となる役員の員数

役員区分	報酬等の総額 (百万円)	報酬等の種類別の総額(百万円)			対象となる 役員の員数 (名)
		基本報酬	ストック オプション	賞与	
取締役 (社外取締役を除く。)	180	131	32	15	7
監査役 (社外監査役を除く。)	20	18	—	1	2
社外役員	26	26	—	—	4

ロ 提出会社の役員ごとの連結報酬等の総額等

連結報酬等の総額が1億円以上である者が存在しないため、記載しておりません。

ハ 使用人兼務役員の使用人給与のうち、重要なもの

使用人兼務役員が存在しないため、記載しておりません。

ニ 役員の報酬等の額の決定に関する方針

役員報酬は、当社設立に当たり作成した株式移転計画書により、取締役及び監査役それぞれの区分に報酬総額を定めております。取締役の報酬は、各人の役位及び業績への貢献度等を勘案して、上記報酬総額の範囲内で当社規定に基づき取締役会において決定しております。監査役の報酬は、各人の職務内容と責任等に応じて、上記報酬総額の範囲内で監査役会の協議により決定しております。

当社では、取締役のこれまで以上の当社グループの中長期的な業績の向上と企業価値増大への貢献意識を高めることを目的に、平成24年3月30日開催の臨時取締役会により、株式報酬型ストック・オプションを導入しております。

なお、本制度の導入に伴い、従来の役員退職慰労金制度を廃止しております。

⑥株式の保有状況

イ 保有目的が純投資目的以外の目的である投資株式

銘柄数	4銘柄
貸借対照表計上額の合計額	866百万円

ロ 保有目的が純投資目的以外の目的である投資株式の保有区分、銘柄、株式数、貸借対照表計上額及び保有目的(前事業年度)

特定投資株式

銘柄	株式数 (株)	貸借対照表計上額 (百万円)	保有目的
(株)静岡銀行	731,918	810	安定的な取引関係、緊密な協力関係の維持・強化のため
(株)資生堂	100	0	同業他社の情報収集のため
(株)ファンケル	100	0	同業他社の情報収集のため
(株)コーセー	100	0	同業他社の情報収集のため

(注) (株)資生堂、(株)ファンケル、(株)コーセーは、貸借対照表計上額が資本金額の100分の1以下ではありますが、当社所有の非上場株式を除く4銘柄について記載しております。

(当事業年度)

特定投資株式

銘柄	株式数 (株)	貸借対照表計上額 (百万円)	保有目的
(株)静岡銀行	731,918	865	安定的な取引関係、緊密な協力関係の維持・強化のため
(株)資生堂	100	0	同業他社の情報収集のため
(株)ファンケル	100	0	同業他社の情報収集のため
(株)コーセー	100	1	同業他社の情報収集のため

(注) (株)資生堂、(株)ファンケル、(株)コーセーは、貸借対照表計上額が資本金額の100分の1以下ではありますが、当社所有の非上場株式を除く4銘柄について記載しております。

ハ 保有目的が純投資目的である投資株式

該当事項はありません。

⑦会計監査の状況

当社の会計監査業務を執行した公認会計士の氏名、所属及び監査業務に係る補助者の構成は、以下のとおりです。なお、継続監査年数につきましては、2名とも7年以内であるため、記載を省略しております。

所属する監査法人名 新日本有限責任監査法人

公認会計士の氏名等 指定有限責任社員 業務執行社員 神山宗武

指定有限責任社員 業務執行社員 杉本義浩

会計監査業務に係る補助者の構成 公認会計士 21名

その他 31名

(注) その他は、公認会計士試験合格者、システム監査担当者等であります。

⑧取締役会で決議できる株主総会決議事項

イ 自己の株式の取得

当社は、財務政策等の経営諸施策を機動的に遂行することを可能にするため、会社法第165条第2項の規定により、取締役会の決議によって自己の株式を取得することができる旨を定款に定めております。

ロ 中間配当

当社は、株主への機動的な利益還元を行うため、会社法第454条第5項の規定により、取締役会の決議によって毎年6月末日を基準日として中間配当を行うことができる旨を定款に定めております。

⑨取締役の定数

当社の取締役は10名以内とする旨を定款に定めております。

⑩取締役の選解任の決議要件

当社は、取締役の選任決議は、議決権を行使することができる株主の議決権の3分の1以上を有する株主が出席し、その議決権の過半数をもって行う旨、またその決議は累積投票によらない旨を、解任決議は、議決権を行使することができる株主の議決権の過半数を有する株主が出席し、その議決権の3分の2以上をもって行う旨を定款に定めております。

⑩株主総会の特別決議要件

当社は、会社法第309条第2項に定める株主総会の特別決議要件について、議決権を行使することができる株主の議決権の3分の1以上を有する株主が出席し、その議決権の3分の2以上をもって行う旨を定款で定めております。これは、株主総会における特別決議の定足数を緩和することにより、株主総会の円滑な運営を目的とするものであります。

(2) 【監査報酬の内容等】

①【監査公認会計士等に対する報酬の内容】

区 分	前連結会計年度		当連結会計年度	
	監査証明業務に基づく報酬(百万円)	非監査業務に基づく報酬(百万円)	監査証明業務に基づく報酬(百万円)	非監査業務に基づく報酬(百万円)
提出会社	53	2	49	7
連結子会社	64	3	62	-
合計	118	5	112	7

②【その他重要な報酬の内容】

(前連結会計年度)

当社連結子会社であるJurlique International Pty. Ltd. は当社の監査公認会計士等と同一のネットワークに属しているErnst&Youngに対して、財務書類の監査及び証明をする業務の報酬として44百万円を支払っております。

(当連結会計年度)

当社連結子会社であるJurlique International Pty. Ltd. は当社の監査公認会計士等と同一のネットワークに属しているErnst&Youngに対して、財務書類の監査及び証明をする業務の報酬として39百万円を支払っております。

③【監査公認会計士等の提出会社に対する非監査業務の内容】

前連結会計年度及び当連結会計年度において、監査公認会計士等に対して報酬を支払っている非監査業務の内容につきましては、内部統制業務委託・CSR関係業務委託等であります。

④【監査報酬の決定方針】

該当事項はありませんが、監査日程等を勘案した上で決定しております。

第5 【経理の状況】

1 連結財務諸表及び財務諸表の作成方法について

(1) 当社の連結財務諸表は、「連結財務諸表の用語、様式及び作成方法に関する規則」(昭和51年大蔵省令第28号)に基づいて作成しております。

(2) 当社の財務諸表は、「財務諸表等の用語、様式及び作成方法に関する規則」(昭和38年大蔵省令第59号。以下「財務諸表等規則」という。)に基づいて作成しております。

なお、当社は、特例財務諸表提出会社に該当し、財務諸表等規則第127条の規定により財務諸表を作成していません。

2 監査証明について

当社は、金融商品取引法第193条の2第1項の規定に基づき、連結会計年度(平成27年1月1日から平成27年12月31日まで)の連結財務諸表及び事業年度(平成27年1月1日から平成27年12月31日まで)の財務諸表について、新日本有限責任監査法人により監査を受けております。

3 連結財務諸表等の適正性を確保するための特段の取組みについて

当社は、連結財務諸表等の適正性を確保するための特段の取組みを行っております。具体的には、会計基準等の内容を適切に把握し、適正な開示を行うため、公益財団法人財務会計基準機構へ加入し、同機構や監査法人及び各種団体の主催するセミナー等に参加しております。

1 【連結財務諸表等】

(1) 【連結財務諸表】

① 【連結貸借対照表】

(単位：百万円)

	前連結会計年度 (平成26年12月31日)	当連結会計年度 (平成27年12月31日)
資産の部		
流動資産		
現金及び預金	39,445	47,451
受取手形及び売掛金	23,936	27,646
有価証券	22,612	16,700
商品及び製品	13,419	13,463
仕掛品	1,468	1,294
原材料及び貯蔵品	5,172	4,693
繰延税金資産	4,457	4,825
その他	7,550	4,102
貸倒引当金	△163	△154
流動資産合計	117,900	120,022
固定資産		
有形固定資産		
建物及び構築物	54,026	54,974
減価償却累計額	△34,246	△35,620
建物及び構築物（純額）	19,779	19,354
機械装置及び運搬具	10,238	10,538
減価償却累計額	△7,862	△8,340
機械装置及び運搬具（純額）	2,375	2,197
土地	19,248	19,135
リース資産	5,239	5,831
減価償却累計額	△3,667	△4,128
リース資産（純額）	1,572	1,702
建設仮勘定	213	779
その他	20,133	20,416
減価償却累計額	△10,284	△10,219
その他（純額）	9,849	10,197
有形固定資産合計	53,039	53,367
無形固定資産		
のれん	14,092	11,894
商標権	10,013	8,983
その他	8,024	11,866
無形固定資産合計	32,131	32,745
投資その他の資産		
投資有価証券	※1 15,152	※1 21,447
長期貸付金	91	72
繰延税金資産	2,561	2,316
その他	3,713	5,829
貸倒引当金	△52	△67
投資その他の資産合計	21,466	29,599
固定資産合計	106,636	115,711
資産合計	224,536	235,734

(単位：百万円)

	前連結会計年度 (平成26年12月31日)	当連結会計年度 (平成27年12月31日)
負債の部		
流動負債		
支払手形及び買掛金	4,427	5,386
短期借入金	1,972	600
リース債務	509	514
未払金	12,209	20,765
未払法人税等	1,429	5,523
賞与引当金	1,612	1,734
役員賞与引当金	39	47
返品調整引当金	105	103
ポイント引当金	2,846	3,450
事業整理損失引当金	32	128
事業構造改善引当金	368	110
その他	5,422	5,447
流動負債合計	30,976	43,812
固定負債		
長期借入金	1,000	1,000
リース債務	801	1,011
退職給付に係る負債	5,829	4,026
環境対策引当金	65	56
繰延税金負債	784	808
その他	4,285	4,382
固定負債合計	12,765	11,285
負債合計	43,742	55,098
純資産の部		
株主資本		
資本金	10,000	10,000
資本剰余金	90,718	90,722
利益剰余金	74,454	77,381
自己株式	△2,199	△2,194
株主資本合計	172,973	175,909
その他の包括利益累計額		
その他有価証券評価差額金	448	512
為替換算調整勘定	7,628	4,359
退職給付に係る調整累計額	△595	△542
その他の包括利益累計額合計	7,481	4,329
新株予約権	138	183
少数株主持分	200	214
純資産合計	180,793	180,635
負債純資産合計	224,536	235,734

②【連結損益計算書及び連結包括利益計算書】

【連結損益計算書】

(単位：百万円)

	前連結会計年度 (自 平成26年1月1日 至 平成26年12月31日)	当連結会計年度 (自 平成27年1月1日 至 平成27年12月31日)
売上高	198,094	214,788
売上原価	※1, ※2 39,326	※1, ※2 41,800
売上総利益	158,767	172,988
販売費及び一般管理費		
販売手数料	45,932	48,822
販売促進費	20,079	23,616
荷造運搬費	5,135	5,083
広告宣伝費	7,186	8,117
給料手当及び賞与	22,884	23,373
福利厚生費	3,997	3,977
退職給付費用	782	771
賞与引当金繰入額	1,597	1,625
ポイント引当金繰入額	2,831	3,732
減価償却費	4,927	4,655
のれん償却額	898	765
その他	24,830	25,934
販売費及び一般管理費合計	※2 141,083	※2 150,477
営業利益	17,683	22,511
営業外収益		
受取利息	345	279
受取配当金	11	13
為替差益	990	—
その他	336	291
営業外収益合計	1,684	585
営業外費用		
支払利息	177	139
為替差損	—	336
事業構造改善費用	—	121
その他	124	139
営業外費用合計	301	737
経常利益	19,067	22,359

(単位：百万円)

	前連結会計年度 (自 平成26年1月1日 至 平成26年12月31日)	当連結会計年度 (自 平成27年1月1日 至 平成27年12月31日)
特別利益		
固定資産売却益	※3 2,176	※3 738
為替換算調整勘定取崩益	—	538
その他	2	—
特別利益合計	2,178	1,276
特別損失		
固定資産除却損	※4 186	※4 272
減損損失	※5 6,150	※5 107
事業整理損	※6 206	※6 539
事業構造改善費用	※7 1,654	—
その他	68	31
特別損失合計	8,267	950
税金等調整前当期純利益	12,978	22,685
法人税、住民税及び事業税	2,678	9,036
法人税等調整額	281	△469
法人税等合計	2,960	8,567
少数株主損益調整前当期純利益	10,018	14,118
少数株主利益又は少数株主損失 (△)	△364	23
当期純利益	10,382	14,095

【連結包括利益計算書】

(単位：百万円)

	前連結会計年度 (自 平成26年1月1日 至 平成26年12月31日)	当連結会計年度 (自 平成27年1月1日 至 平成27年12月31日)
少数株主損益調整前当期純利益	10,018	14,118
その他の包括利益		
その他有価証券評価差額金	△5	63
為替換算調整勘定	1,309	△3,278
退職給付に係る調整額	—	53
持分法適用会社に対する持分相当額	2	0
その他の包括利益合計	※1 1,306	※1 △3,160
包括利益	11,324	10,957
(内訳)		
親会社株主に係る包括利益	11,670	10,943
少数株主に係る包括利益	△346	13

③【連結株主資本等変動計算書】

前連結会計年度(自 平成26年1月1日 至 平成26年12月31日)

(単位：百万円)

	株主資本				
	資本金	資本剰余金	利益剰余金	自己株式	株主資本合計
当期首残高	10,000	90,718	67,941	△2,199	166,460
会計方針の変更による累積的影響額					—
会計方針の変更を反映した当期首残高	10,000	90,718	67,941	△2,199	166,460
当期変動額					
剰余金の配当			△3,869		△3,869
当期純利益			10,382		10,382
自己株式の処分					—
株主資本以外の項目の当期変動額(純額)					
当期変動額合計	—	—	6,512	—	6,512
当期末残高	10,000	90,718	74,454	△2,199	172,973

(単位：百万円)

	その他の包括利益累計額				新株予約権	少数株主持分	純資産合計
	その他 有価証券 評価差額金	為替換算 調整勘定	退職給付 に係る 調整累計額	その他の 包括利益 累計額合計			
当期首残高	454	6,335	—	6,789	90	546	173,887
会計方針の変更による累積的影響額							—
会計方針の変更を反映した当期首残高	454	6,335	—	6,789	90	546	173,887
当期変動額							
剰余金の配当							△3,869
当期純利益							10,382
自己株式の処分							—
株主資本以外の項目の当期変動額(純額)	△5	1,293	△595	691	47	△346	393
当期変動額合計	△5	1,293	△595	691	47	△346	6,906
当期末残高	448	7,628	△595	7,481	138	200	180,793

当連結会計年度(自 平成27年 1 月 1 日 至 平成27年12月31日)

(単位：百万円)

	株主資本				
	資本金	資本剰余金	利益剰余金	自己株式	株主資本合計
当期首残高	10,000	90,718	74,454	△2,199	172,973
会計方針の変更による累積的影響額			828		828
会計方針の変更を反映した当期首残高	10,000	90,718	75,283	△2,199	173,802
当期変動額					
剰余金の配当			△11,996		△11,996
当期純利益			14,095		14,095
自己株式の処分		4		4	8
株主資本以外の項目の当期変動額(純額)					
当期変動額合計	—	4	2,098	4	2,107
当期末残高	10,000	90,722	77,381	△2,194	175,909

(単位：百万円)

	その他の包括利益累計額				新株予約権	少数株主持分	純資産合計
	その他 有価証券 評価差額金	為替換算 調整勘定	退職給付 に係る 調整累計額	その他の 包括利益 累計額合計			
当期首残高	448	7,628	△595	7,481	138	200	180,793
会計方針の変更による累積的影響額							828
会計方針の変更を反映した当期首残高	448	7,628	△595	7,481	138	200	181,622
当期変動額							
剰余金の配当							△11,996
当期純利益							14,095
自己株式の処分							8
株主資本以外の項目の当期変動額(純額)	63	△3,269	53	△3,151	44	13	△3,093
当期変動額合計	63	△3,269	53	△3,151	44	13	△986
当期末残高	512	4,359	△542	4,329	183	214	180,635

④【連結キャッシュ・フロー計算書】

(単位：百万円)

	前連結会計年度 (自 平成26年1月1日 至 平成26年12月31日)	当連結会計年度 (自 平成27年1月1日 至 平成27年12月31日)
営業活動によるキャッシュ・フロー		
税金等調整前当期純利益	12,978	22,685
減価償却費	6,948	6,528
減損損失	6,150	107
のれん償却額	898	765
貸倒引当金の増減額 (△は減少)	△66	11
ポイント引当金の増減額 (△は減少)	1,060	605
その他の引当金の増減額 (△は減少)	△116	140
退職給付に係る負債の増減額 (△は減少)	△910	△439
受取利息及び受取配当金	△357	△293
支払利息	177	139
為替差損益 (△は益)	△935	594
為替換算調整勘定取崩益	—	△538
固定資産売却損益 (△は益)	△2,158	△735
固定資産除却損	186	272
事業整理損	206	539
事業構造改善費用	1,654	121
売上債権の増減額 (△は増加)	343	△3,998
たな卸資産の増減額 (△は増加)	△1,189	300
仕入債務の増減額 (△は減少)	389	1,057
未払消費税等の増減額 (△は減少)	1,301	△56
その他の資産の増減額 (△は増加)	△1,152	△1,453
その他の負債の増減額 (△は減少)	△1,390	4,073
その他	84	11
小計	24,102	30,439
利息及び配当金の受取額	414	306
利息の支払額	△164	△145
事業構造改善費用の支払額	△907	—
法人税等の支払額	△6,699	△2,191
その他	△101	△28
営業活動によるキャッシュ・フロー	16,643	28,379

(単位：百万円)

	前連結会計年度 (自 平成26年1月1日 至 平成26年12月31日)	当連結会計年度 (自 平成27年1月1日 至 平成27年12月31日)
投資活動によるキャッシュ・フロー		
定期預金の預入による支出	△854	△1,241
定期預金の払戻による収入	998	892
有価証券の取得による支出	△9,103	△3,601
有価証券の売却及び償還による収入	24,700	23,600
有形固定資産の取得による支出	△6,297	△4,575
有形固定資産の売却による収入	6,184	1,091
無形固定資産の取得による支出	△1,834	△1,623
固定資産の除却による支出	△272	△410
投資有価証券の取得による支出	△21,702	△21,399
長期前払費用の取得による支出	△140	△185
敷金及び保証金の差入による支出	△335	△233
敷金及び保証金の回収による収入	295	271
その他	△30	85
投資活動によるキャッシュ・フロー	△8,391	△7,331
財務活動によるキャッシュ・フロー		
短期借入金の純増減額 (△は減少)	890	△1,274
リース債務の返済による支出	△690	△609
配当金の支払額	△3,861	△12,012
その他	—	0
財務活動によるキャッシュ・フロー	△3,661	△13,896
現金及び現金同等物に係る換算差額	384	△419
現金及び現金同等物の増減額 (△は減少)	4,973	6,732
現金及び現金同等物の期首残高	34,137	39,111
現金及び現金同等物の期末残高	※1 39,111	※1 45,843

【注記事項】

(連結財務諸表作成のための基本となる重要な事項)

1 連結の範囲に関する事項

(1) 連結子会社数 43社

主要な連結子会社の名称

株式会社ポーラ

オルビス株式会社

ポーラ化成工業株式会社

株式会社ピーオーリアルエステート

その他39社

(除外4社)

当連結会計年度においてORBIS KOREA Inc.及びJurlique Spa Pty Ltd並びにJurlique Distribution Pty Ltdは清算手続きが完了したため、また、ORBIS CHINA HONG KONG LIMITEDは清算中であり重要性が低下したため、連結の範囲から除外しております。

(2) 非連結子会社数 1社

ORBIS CHINA HONG KONG LIMITEDは清算中であり重要性が低下したため、連結の範囲から除外しております。

2 持分法の適用に関する事項

(1) 持分法を適用した関連会社数 1社

会社等の名称

B20 IMPORT AND TRADE OF COSMETICS AND PERFUMES LIMITED

(2) 持分法を適用しない非連結子会社の名称 1社

ORBIS CHINA HONG KONG LIMITEDは清算中であり重要性が低下したため、持分法の適用範囲から除外しております。

3 連結子会社の事業年度等に関する事項

すべての連結子会社の事業年度の末日は、連結決算日と一致しております。

4 会計処理基準に関する事項

(1) 重要な資産の評価基準及び評価方法

① 有価証券

a 満期保有目的の債券

償却原価法（定額法）

b その他有価証券

時価のあるもの

決算日の市場価格等に基づく時価法（評価差額は全部純資産直入法により処理し、売却原価は移動平均法により算定しております。）

時価のないもの

移動平均法による原価法

なお、投資事業有限責任組合等への出資持分（金融商品取引法第2条第2項により有価証券とみなされるもの）については、組合契約に規定される決算報告日に応じて入手可能な最近の決算書を基礎とし、持分相当額を純額で取り組む方法によっております。

② たな卸資産

商品、製品、仕掛品及び原材料は、主として月別移動平均法による原価法（貸借対照表価額については収益性の低下に基づく簿価切下げの方法）により算定しており、貯蔵品については、主として最終仕入原価法を採用しております。

(2) 重要な減価償却資産の減価償却の方法

① 有形固定資産（リース資産を除く）

当社及び国内連結子会社

定率法

ただし、平成10年4月1日以降に取得した建物（建物附属設備を除く）については定額法を採用しております。
なお、主な耐用年数は次のとおりであります。

建物及び構築物

10年～50年

機械装置及び運搬具

7年～15年

なお、取得価額10万円以上20万円未満の少額減価償却資産については、3年均等償却によっております。

在外連結子会社

所在地国の会計基準の規定に基づく定額法

② 無形固定資産（リース資産を除く）

定額法

なお、自社利用のソフトウェアについては、社内における見込利用可能期間（5年）に基づく定額法を採用しております。

③ リース資産

所有権移転外ファイナンス・リース取引に係るリース資産

リース期間を耐用年数とし、残存価額を零とする定額法を採用しております。

なお、所有権移転外ファイナンス・リース取引のうち、リース取引開始日が平成20年12月31日以前のものについては、通常の賃貸借取引に係る方法に準じた会計処理によっております。

(3) 重要な引当金の計上基準

① 貸倒引当金

売上債権、貸付金等の貸倒損失に備えるため、当社及び国内連結子会社は、一般債権については貸倒実績率により、貸倒懸念債権等特定の債権については個別に回収可能性を勘案し、回収不能見込額を計上しております。また、在外連結子会社は、主として特定の債権について回収不能見込額を計上しております。

② 賞与引当金

従業員に対する賞与の支給に充てるため、支給見込額に基づき計上しております。

③ 役員賞与引当金

役員に対する賞与の支給に充てるため、支給見込額に基づき計上しております。

④ 返品調整引当金

たな卸資産の返品による損失に備えるため、過去の実績等を基礎とした損失見込額を計上しております。

⑤ ポイント引当金

ポイント制度における将来の値引及び記念品費用の支出に備えるため、将来発生見込額に基づき計上しております。

⑥ 事業整理損失引当金

事業の終了に伴う損失に備えるため、損失見込額を計上しております。

⑦ 事業構造改善引当金

工場統合に伴い発生する費用及び損失に備えるため、その発生見込額を計上しております。

⑧ 環境対策引当金

P C B（ポリ塩化ビフェニル）廃棄物の処理に備えるため、その処理費用見込額を計上しております。

(4) 退職給付に係る会計処理の方法

① 退職給付見込額の期間帰属方法

退職給付債務の算定にあたり、退職給付見込額を当連結会計年度末までの期間に帰属させる方法については、給付算定式基準によっております。

② 数理計算上の差異及び過去勤務費用の費用処理方法

過去勤務費用は、各連結会計年度の発生時における従業員の平均残存勤務期間以内の一定の年数（10年）による定額法により按分した額を費用処理することとしております。また、数理計算上の差異は、各連結会計年度の発生時における従業員の平均残存勤務期間以内の一定の年数（10年～14年）による定額法により按分した額をそれぞれ発生の日から費用処理することとしております。

(5) 重要な外貨建の資産又は負債の本邦通貨への換算の基準

外貨建金銭債権債務は、連結決算日の直物為替相場により円貨に換算し、換算差額は損益として処理してあります。

なお、在外子会社等の資産及び負債は、決算日の直物為替相場により円貨に換算し、収益及び費用は期中平均相場により円貨に換算し、換算差額は純資産の部における為替換算調整勘定及び少数株主持分に含めてあります。

(6) のれんの償却方法及び償却期間

のれんの償却については、20年間の定額法により償却を行っております。

(7) 連結キャッシュ・フロー計算書における資金の範囲

手許現金、随時引出し可能な預金及び容易に換金可能であり、かつ、価値の変動について僅少なりリスクしか負わない取得日から3ヶ月以内に償還期限の到来する短期投資からなっております。

(8) その他連結財務諸表作成のための重要な事項

① 消費税及び地方消費税の会計処理

消費税及び地方消費税の会計処理は、税抜方式によってあります。

② 連結納税制度の適用

連結納税制度を適用してあります。

(会計方針の変更)

「退職給付に関する会計基準」（企業会計基準第26号 平成24年5月17日。以下「退職給付会計基準」という。）及び「退職給付に関する会計基準の適用指針」（企業会計基準適用指針第25号 平成27年3月26日。以下「退職給付適用指針」という。）を、退職給付会計基準第35項本文及び退職給付適用指針第67項本文に掲げられた定めについて当連結会計年度より適用し、退職給付債務及び勤務費用の計算方法を見直し、退職給付見込額の期間帰属方法を期間定額基準から給付算定式基準へ変更するとともに、割引率の決定方法を従業員の平均残存勤務期間に近似した年数に基づく割引率を使用する方法から、退職給付の支払見込期間ごとに設定された複数の割引率を使用する方法へ変更してあります。

退職給付会計基準等の適用については、退職給付会計基準第37項に定める経過的な取扱いに従って、当連結会計年度の期首において、退職給付債務及び勤務費用の計算方法の変更に伴う影響額を利益剰余金に加減してあります。

この結果、当連結会計年度の期首の退職給付に係る負債が1,242百万円及び繰延税金資産が413百万円減少し、利益剰余金が828百万円増加してあります。また、当連結会計年度の営業利益、経常利益及び税金等調整前当期純利益に与える影響は軽微であります。

なお、1株当たり情報に与える影響は当該箇所に記載してあります。

(未適用の会計基準等)

- ・「企業結合に関する会計基準」(企業会計基準第21号 平成25年9月13日)
- ・「連結財務諸表に関する会計基準」(企業会計基準第22号 平成25年9月13日)
- ・「事業分離等に関する会計基準」(企業会計基準第7号 平成25年9月13日)
- ・「1株当たり当期純利益に関する会計基準」(企業会計基準第2号 平成25年9月13日)
- ・「企業結合会計基準及び事業分離等会計基準に関する適用指針」(企業会計基準適用指針第10号 平成25年9月13日)
- ・「1株当たり当期純利益に関する会計基準の適用指針」(企業会計基準適用指針第4号 平成25年9月13日)

(1) 概要

本会計基準等は、①子会社株式の追加取得等において支配が継続している場合の子会社に対する親会社の持分変動の取扱い、②取得関連費用の取扱い、③当期純利益の表示及び少数株主持分から非支配株主持分への変更、④暫定的な会計処理の取扱いを中心に改正されたものです。

(2) 適用予定日

平成28年12月期の期首より適用する予定です。

なお、暫定的な会計処理の取扱いについては、平成28年12月期の期首以降実施される企業結合から適用する予定です。

(3) 当該会計基準等の適用による影響

影響額は、当連結財務諸表の作成時において評価中であります。

- ・「繰延税金資産の回収可能性に関する適用指針」(企業会計基準適用指針第26号 平成27年12月28日)

(1) 概要

繰延税金資産の回収可能性に関する取扱いについて、監査委員会報告第66号「繰延税金資産の回収可能性の判断に関する監査上の取扱い」の枠組み、すなわち企業を5つに分類し、当該分類に応じて繰延税金資産の計上額を見積る枠組みを基本的に踏襲した上で、以下の取扱いについて必要な見直しが行われております。

- ①(分類1)から(分類5)に係る分類の要件をいずれも満たさない企業の取扱い
- ②(分類2)及び(分類3)に係る分類の要件
- ③(分類2)に該当する企業におけるスケジューリング不能な将来減算一時差異に関する取扱い
- ④(分類3)に該当する企業における将来の一時差異等加減算前課税所得の合理的な見積可能期間に関する取扱い
- ⑤(分類4)に係る分類の要件を満たす企業が(分類2)又は(分類3)に該当する場合の取扱い

(2) 適用予定日

平成29年12月期の期首より適用する予定です。

(3) 当該会計基準等の適用による影響

影響額は、当連結財務諸表の作成時において評価中であります。

(連結貸借対照表関係)

※1 非連結子会社及び関連会社に対するものは、次のとおりであります。

	前連結会計年度 (平成26年12月31日)	当連結会計年度 (平成27年12月31日)
投資有価証券(株式)	0百万円	0百万円
(うち、共同支配に対する投資の金額)	0 "	0 "

2 偶発債務

下記相手先の金融機関等からの債務に対し、債務保証を行っております。

	前連結会計年度 (平成26年12月31日)	当連結会計年度 (平成27年12月31日)
従業員(住宅資金借入債務)	132百万円	従業員(住宅資金借入債務) 97百万円

(連結損益計算書関係)

※1 売上原価に算入されている返品調整引当金繰入差額

	前連結会計年度 (自 平成26年1月1日 至 平成26年12月31日)	当連結会計年度 (自 平成27年1月1日 至 平成27年12月31日)
返品調整引当金戻入額	109百万円	111百万円
返品調整引当金繰入額	128 "	110 "

※2 一般管理費及び当期製造費用に含まれる研究開発費は、次のとおりであります。

	前連結会計年度 (自 平成26年1月1日 至 平成26年12月31日)	当連結会計年度 (自 平成27年1月1日 至 平成27年12月31日)
	3,476百万円	3,506百万円

※3 固定資産売却益の内容は、次のとおりであります。

	前連結会計年度 (自 平成26年1月1日 至 平成26年12月31日)	当連結会計年度 (自 平成27年1月1日 至 平成27年12月31日)
建物及び構築物	658百万円	—百万円
土地	1,496 "	737 "
その他	22 "	0 "
計	2,176 "	738 "

※4 固定資産除却損の内容は、次のとおりであります。

	前連結会計年度 (自 平成26年1月1日 至 平成26年12月31日)	当連結会計年度 (自 平成27年1月1日 至 平成27年12月31日)
建物及び構築物	121百万円	83百万円
機械装置及び運搬具	14 "	8 "
撤去及び解体工事費用	21 "	28 "
その他	28 "	151 "
計	186 "	272 "

※5 減損損失

当社グループは以下の資産又は資産グループについて減損損失を計上しております。

前連結会計年度(自 平成26年1月1日 至 平成26年12月31日)

(1) 減損損失を認識した資産グループ及び金額

場 所	用 途	種 類	減損損失 (百万円)
東京都武蔵野市、愛知県名古屋 市、兵庫県神戸市	店舗	建物及び構築物、その他有形固 定資産	15
中国山東省青島市、中国天津 市、中国江蘇省無錫市、中国 上海市、カナダ オンタリオ州	店舗	建物及び構築物	62
東京都港区	事業所	建物及び構築物、リース資産、 その他有形固定資産	63
アメリカ イリノイ州	事業所及び工場	建物及び構築物、機械装置及び 運搬具、その他有形固定資産	165
アメリカ イリノイ州	事業用資産	のれん、商標権、その他無形固 定資産	5,842
計			6,150

(2) 減損損失を認識するに至った経緯

店舗、事業所及び工場については、継続的に営業損失を計上しており、かつ、将来キャッシュ・フローの見積り総額が各資産の帳簿価額を下回る資産グループについて、帳簿価額を回収可能価額まで減額し、当該減少額を減損損失として特別損失に計上しております。

のれん及び商標権、その他無形固定資産については、エイチツーオープラスの業績が当初計画から乖離している状況を受け、米国会計基準に基づき減損テストを実施した結果、回収可能価額まで減額し、日本基準に基づく既償却額を控除した額を減損損失として特別損失に計上しております。

(3) 資産のグルーピングの方法

店舗、事業所及び工場については、主として継続的に収支の把握を行っている事業部門を基礎とし、店舗、事業所及び工場ごとにグルーピングしております。

のれん及び商標権、その他無形固定資産については、会社単位でグルーピングしております。

(4) 回収可能価額の算定方式

将来キャッシュ・フローを基にした使用価値により測定しております。

なお、のれん及び商標権、その他無形固定資産の割引率は22%としております。また、店舗、事務所及び工場の使用価値については、将来キャッシュ・フローが見込めないためゼロと評価しております。

当連結会計年度（自 平成27年1月1日 至 平成27年12月31日）

(1) 減損損失を認識した資産グループ及び金額

場 所	用 途	種 類	減損損失 (百万円)
埼玉県さいたま市、愛知県名古屋 市、大阪府堺市、和歌山 県和歌山市	店舗	建物及び構築物、その他有形固 定資産	21
中国上海市、中国天津市、台 湾台北市、シンガポール	店舗	建物及び構築物、その他有形固 定資産	36
東京都品川区	移動用販売車	リース資産	50
計			107

(2) 減損損失を認識するに至った経緯

店舗及び移動用販売車については、継続的に営業損失を計上しており、かつ、将来キャッシュ・フローの見積り総額が各資産の帳簿価額を下回る資産グループについて、帳簿価額を回収可能価額まで減額し、当該減少額を減損損失として特別損失に計上しております。

(3) 資産のグルーピングの方法

店舗及び移動用販売車については、主として継続的に収支の把握を行っている事業部門を基礎とし、店舗及び移動用販売車ごとにグルーピングしております。

(4) 回収可能価額の算定方式

将来キャッシュ・フローを基にした使用価値により測定しております。

なお、店舗及び移動用販売車の使用価値については、将来キャッシュ・フローが見込めないためゼロと評価しております。

※6 事業整理損

前連結会計年度(自 平成26年1月1日 至 平成26年12月31日)

平成26年8月21日及び平成26年12月12日に当社取締役会にて決議しましたORBISブランドの韓国事業撤退及び香港事務所閉鎖に伴う損失額であります。

当連結会計年度(自 平成27年1月1日 至 平成27年12月31日)

平成26年12月12日及び平成27年11月27日に当社取締役会にて決議しましたORBISブランドの香港事務所閉鎖及びPOLAブランドのロシア事業撤退に伴う損失額であります。

※7 事業構造改善費用

前連結会計年度(自 平成26年1月1日 至 平成26年12月31日)

平成26年8月21日に当社取締役会にて決議しました、当社の連結子会社であるポーラ化成工業株式会社が所有する静岡工場の閉鎖及び解体に係る費用等を計上しており、その内訳は次のとおりであります。

解体撤去費用及び設備移設費用	581	百万円
固定資産除却損	807	〃
棚卸資産評価損・廃棄損等	265	〃
計	1,654	〃

(連結包括利益計算書関係)

※1 その他の包括利益に係る組替調整額及び税効果額

	前連結会計年度 (自 平成26年1月1日 至 平成26年12月31日)	当連結会計年度 (自 平成27年1月1日 至 平成27年12月31日)
その他有価証券評価差額金		
当期発生額	33百万円	116百万円
組替調整額	△42 "	△57 "
税効果調整前	△8百万円	58百万円
税効果額	3 "	4 "
その他有価証券評価差額金	△5百万円	63百万円
為替換算調整勘定		
当期発生額	1,381百万円	△3,151百万円
組替調整額	— "	△152 "
税効果調整前	1,381百万円	△3,303百万円
税効果額	△71 "	25 "
為替換算調整勘定	1,309百万円	△3,278百万円
退職給付に係る調整額		
当期発生額	—百万円	32百万円
組替調整額	— "	87 "
税効果調整前	—百万円	119百万円
税効果額	— "	△66 "
退職給付に係る調整額	—百万円	53百万円
持分法適用会社に対する持分相当額		
当期発生額	2百万円	0百万円
その他の包括利益合計	1,306百万円	△3,160百万円

(連結株主資本等変動計算書関係)

前連結会計年度(自平成26年1月1日至平成26年12月31日)

1 発行済株式に関する事項

株式の種類	当連結会計年度期首	増加	減少	当連結会計年度末
普通株式(株)	57,284,039	—	—	57,284,039

2 自己株式に関する事項

株式の種類	当連結会計年度期首	増加	減少	当連結会計年度末
普通株式(株)	2,000,000	—	—	2,000,000

3 新株予約権等に関する事項

会社名	新株予約権の内訳	新株予約権の 目的となる 株式の種類	目的となる株式の数(株)				当連結会計 年度末残高 (百万円)
			当連結 会計年度 期首	当連結 会計年度 増加	当連結 会計年度 減少	当連結会計 年度末	
提出会社 (親会社)	ストックオプション としての新株予 約権	—	—	—	—	—	138
合計			—	—	—	—	138

4 配当に関する事項

(1) 配当金支払額

決議	株式の種類	配当金の総額 (百万円)	1株当たり配当額 (円)	基準日	効力発生日
平成26年3月27日 定時株主総会	普通株式	1,658	30.00	平成25年12月31日	平成26年3月28日
平成26年7月30日 取締役会	普通株式	2,211	40.00	平成26年6月30日	平成26年9月12日

(2) 基準日が当連結会計年度に属する配当のうち、配当の効力発生日が翌連結会計年度となるもの

決議	株式の種類	配当の原資	配当金の総額 (百万円)	1株当たり 配当額(円)	基準日	効力発生日
平成27年3月26日 定時株主総会	普通株式	利益剰余金	8,126	147.00	平成26年12月31日	平成27年3月27日

当連結会計年度（自 平成27年1月1日 至 平成27年12月31日）

1 発行済株式に関する事項

株式の種類	当連結会計年度期首	増加	減少	当連結会計年度末
普通株式(株)	57,284,039	—	—	57,284,039

2 自己株式に関する事項

株式の種類	当連結会計年度期首	増加	減少	当連結会計年度末
普通株式(株)	2,000,000	—	3,890	1,996,110

(変動事由の概要)

ストックオプションの権利行使による減少 3,890株

3 新株予約権等に関する事項

会社名	新株予約権の内訳	新株予約権の 目的となる 株式の種類	目的となる株式の数(株)				当連結会計 年度末残高 (百万円)
			当連結 会計年度 期首	当連結 会計年度 増加	当連結 会計年度 減少	当連結会計 年度末	
提出会社 (親会社)	ストックオプション としての新株予 約権	—	—	—	—	—	183
合計			—	—	—	—	183

4 配当に関する事項

(1) 配当金支払額

決議	株式の種類	配当金の総額 (百万円)	1株当たり配当額 (円)	基準日	効力発生日
平成27年3月26日 定時株主総会	普通株式	8,126	147.00	平成26年12月31日	平成27年3月27日
平成27年7月30日 取締役会	普通株式	3,870	70.00	平成27年6月30日	平成27年9月11日

(2) 基準日が当連結会計年度に属する配当のうち、配当の効力発生日が翌連結会計年度となるもの

決議	株式の種類	配当の原資	配当金の総額 (百万円)	1株当たり 配当額(円)	基準日	効力発生日
平成28年3月30日 定時株主総会	普通株式	利益剰余金	4,423	80.00	平成27年12月31日	平成28年3月31日

(連結キャッシュ・フロー計算書関係)

※1 現金及び現金同等物の期末残高と連結貸借対照表に掲記されている科目の金額との関係は、次のとおりであります。

	前連結会計年度		当連結会計年度	
	(自 平成26年1月1日 至 平成26年12月31日)		(自 平成27年1月1日 至 平成27年12月31日)	
現金及び預金	39,445	百万円	47,451	百万円
有価証券	22,612	〃	16,700	〃
計	62,058	百万円	64,151	百万円
預入期間が3か月超の定期預金	△1,334	〃	△1,607	〃
株式及び償還期間が3か月超の債券等	△21,612	〃	△16,700	〃
現金及び現金同等物	39,111	百万円	45,843	百万円

2 重要な非資金取引の内容

	前連結会計年度		当連結会計年度	
	(自 平成26年1月1日 至 平成26年12月31日)		(自 平成27年1月1日 至 平成27年12月31日)	
ファイナンス・リース取引に係る資産及び債務の額		553百万円		825百万円
重要な資産除去債務の計上額		67 〃		86 〃

(リース取引関係)

リース取引開始日が平成20年12月31日以前の所有権移転外ファイナンス・リース取引

(借主側)

(1) リース物件の取得価額相当額、減価償却累計額相当額、減損損失累計額相当額及び期末残高相当額

(単位：百万円)

	前連結会計年度 (平成26年12月31日)			
	取得価額相当額	減価償却累計額 相当額	減損損失累計額 相当額	期末残高相当額
その他有形固定資産（工具、器具及び備品等）	153	149	—	4
合計	153	149	—	4

当連結会計年度（平成27年12月31日）

該当事項はありません。

(2) 未経過リース料期末残高相当額等

(単位：百万円)

	前連結会計年度 (平成26年12月31日)	当連結会計年度 (平成27年12月31日)
未経過リース料期末残高相当額		
1年内	6	—
1年超	—	—
合計	6	—
リース資産減損勘定の残高	—	—

(3) 支払リース料、リース資産減損勘定の取崩額、減価償却費相当額、支払利息相当額及び減損損失

(単位：百万円)

	前連結会計年度 (自 平成26年1月1日 至 平成26年12月31日)	当連結会計年度 (自 平成27年1月1日 至 平成27年12月31日)
支払リース料	24	6
リース資産減損勘定の取崩額	—	—
減価償却費相当額	17	4
支払利息相当額	1	0
減損損失	—	—

(4) 減価償却費相当額及び利息相当額の算定方法

減価償却費相当額の算定方法

- ・主としてリース期間を耐用年数とし、残存価額を零とする定額法によっております。

利息相当額の算定方法

- ・リース料総額とリース物件の取得価額相当額との差額を利息相当額とし、各期への配分方法については、利息法によっております。

1 ファイナンス・リース取引

(借主側)

(1) 所有権移転外ファイナンス・リース取引

① リース資産の内容

- ・有形固定資産 主として店舗内装及び什器（「建物及び構築物」「その他有形固定資産」）であります。

② リース資産の減価償却の方法

リース期間を耐用年数とし、残存価額を零とする定額法によっております。

2 オペレーティング・リース取引

(借主側)

未経過リース料（解約不能のもの）

(単位：百万円)

	前連結会計年度 (平成26年12月31日)	当連結会計年度 (平成27年12月31日)
1年内	8	7
1年超	13	4
合計	22	12

(金融商品関係)

1 金融商品の状況に関する事項

(1) 金融商品に対する取組方針

当社グループは、資金運用については短期で低リスクの金融商品に限定し、また、資金調達については銀行借入、社債等の資本市場からの調達による方針であります。

(2) 金融商品の内容及びそのリスク並びにリスク管理体制

営業債権である受取手形及び売掛金は、顧客の信用リスクに晒されております。当該リスクに関しては、当社グループの与信管理規定に従い、取引先ごとの期日管理及び残高管理を行うとともに、主な取引先の信用状況を定期的に確認しております。

有価証券及び投資有価証券は、満期保有目的の債券をはじめとした安全性の高い金融資産であります。一部市場価格の変動リスクに晒されております。当該リスクにつきましては、四半期ごとに時価等を把握する管理体制を取っております。

営業債務である支払手形、買掛金及び未払金は、1年以内の支払期日であります。

有利子負債のうち、借入金は主に営業取引に係る資金調達であり、リース債務は主に設備投資に係る資金調達であります。借入金は金利の変動リスクに晒されておりますが、長期借入金については支払金利の変動リスクを抑制するために、固定金利による借入としております。

また、営業債務や有利子負債は、流動性リスクに晒されておりますが、当社グループでは、月次に資金繰計画を作成するなどの方法により管理しております。

(3) 金融商品の時価等に関する事項についての補足説明

金融商品の時価には、市場価格に基づく価額のほか、市場価格がない場合には合理的に算定された価額が含まれております。当該価額の算定においては変動要因を織り込んでいるため、異なる前提条件等を採用することにより、当該価額が変動することもあります。

2 金融商品の時価等に関する事項

連結貸借対照表計上額、時価及びこれらの差額については、次のとおりであります。なお、時価を把握することが極めて困難と認められるものは、次表には含まれておりません。（(注2)をご参照ください。）

前連結会計年度（平成26年12月31日）

	連結貸借対照表計上額 (百万円)	時価 (百万円)	差額 (百万円)
(1) 現金及び預金	39,445	39,445	—
(2) 受取手形及び売掛金(*)	23,773	23,773	—
(3) 有価証券及び投資有価証券			
①満期保有目的の債券	35,812	35,827	14
②その他有価証券	1,811	1,811	—
資産合計	100,842	100,857	14
(1) 支払手形及び買掛金	4,427	4,427	—
(2) 短期借入金	1,972	1,972	—
(3) 未払金	12,209	12,209	—
(4) 長期借入金	1,000	1,009	9
負債合計	19,610	19,620	9

(*)受取手形及び売掛金に対して計上している貸倒引当金を控除しております。

当連結会計年度（平成27年12月31日）

	連結貸借対照表計上額 (百万円)	時価 (百万円)	差額 (百万円)
(1) 現金及び預金	47,451	47,451	—
(2) 受取手形及び売掛金(*)	27,491	27,491	—
(3) 有価証券及び投資有価証券			
①満期保有目的の債券	36,199	35,997	△202
②その他有価証券	1,866	1,866	—
資産合計	113,008	112,806	△202
(1) 支払手形及び買掛金	5,386	5,386	—
(2) 短期借入金	600	600	—
(3) 未払金	20,765	20,765	—
(4) 長期借入金	1,000	1,007	7
負債合計	27,752	27,760	7

(*)受取手形及び売掛金に対して計上している貸倒引当金を控除しております。

(注1) 金融商品の時価の算定方法並びに有価証券に関する事項

資 産

(1) 現金及び預金、(2) 受取手形及び売掛金

これらは短期間で決済されるため、時価は帳簿価額にほぼ等しいことから、当該帳簿価額によっております。

(3) 有価証券及び投資有価証券

これらの時価について、株式は取引所の価格によっており、債券は取引金融機関から提示された価格によっております。なお、短期間で決済されるものは、時価は帳簿価額にほぼ等しいことから、当該帳簿価額によっております。

また、保有目的ごとの有価証券に関する注記事項については、「有価証券関係」注記をご参照ください。

負 債

(1) 支払手形及び買掛金、(2) 短期借入金、(3) 未払金

これらは短期間で決済されるため、時価は帳簿価額にほぼ等しいことから、当該帳簿価額によっております。

(4) 長期借入金

長期借入金の時価については、元利金の合計額を同様の新規借入を行った場合に想定される利率で割り引いて算定する方法によっております。

(注2) 時価を把握することが極めて困難と認められる金融商品の連結貸借対照表計上額

(単位：百万円)

区分	平成26年12月31日	平成27年12月31日
非上場株式	2	2
投資事業有限責任組合等出資金	138	79
合計	141	81

これらについては市場価格がなく、かつ将来キャッシュ・フローを見積もることなどができず、時価を把握することが極めて困難と認められるため、「(3)有価証券及び投資有価証券」には含めていません。

(注3) 金銭債権及び満期のある有価証券の連結決算日後の償還予定額
前連結会計年度(平成26年12月31日)

	1年以内 (百万円)	1年超5年以内 (百万円)	5年超10年以内 (百万円)	10年超 (百万円)
現金及び預金	39,445	—	—	—
受取手形及び売掛金	23,773	—	—	—
有価証券及び投資有価証券				
満期保有目的の債券(社債)	—	—	—	—
満期保有目的の債券(その他)	21,612	14,200	—	—
その他有価証券のうち満期があるもの(その他)	1,000	138	—	—
合計	85,831	14,338	—	—

当連結会計年度(平成27年12月31日)

	1年以内 (百万円)	1年超5年以内 (百万円)	5年超10年以内 (百万円)	10年超 (百万円)
現金及び預金	47,451	—	—	—
受取手形及び売掛金	27,491	—	—	—
有価証券及び投資有価証券				
満期保有目的の債券(社債)	—	—	—	—
満期保有目的の債券(その他)	15,700	20,499	—	—
その他有価証券のうち満期があるもの(その他)	1,000	79	—	—
合計	91,642	20,578	—	—

(注4) 長期借入金及びその他の有利子負債の連結決算日後の返済予定額
前連結会計年度(平成26年12月31日)

	1年以内 (百万円)	1年超 2年以内 (百万円)	2年超 3年以内 (百万円)	3年超 4年以内 (百万円)	4年超 5年以内 (百万円)	5年超 (百万円)
短期借入金	1,972	—	—	—	—	—
長期借入金	—	—	—	1,000	—	—
合計	1,972	—	—	1,000	—	—

当連結会計年度(平成27年12月31日)

	1年以内 (百万円)	1年超 2年以内 (百万円)	2年超 3年以内 (百万円)	3年超 4年以内 (百万円)	4年超 5年以内 (百万円)	5年超 (百万円)
短期借入金	600	—	—	—	—	—
長期借入金	—	—	1,000	—	—	—
合計	600	—	1,000	—	—	—

(有価証券関係)

1 満期保有目的の債券

前連結会計年度(平成26年12月31日)

区分	種類	連結貸借対照表 計上額 (百万円)	時価 (百万円)	差額 (百万円)
時価が連結貸借対照 表計上額を超えるもの	(1)国債・地方債等	—	—	—
	(2)社債	—	—	—
	(3)その他	19,612	19,686	73
	小計	19,612	19,686	73
時価が連結貸借対照 表計上額を超えないもの	(1)国債・地方債等	—	—	—
	(2)社債	—	—	—
	(3)その他	16,200	16,140	△59
	小計	16,200	16,140	△59
合計		35,812	35,827	14

当連結会計年度(平成27年12月31日)

区分	種類	連結貸借対照表 計上額 (百万円)	時価 (百万円)	差額 (百万円)
時価が連結貸借対照 表計上額を超えるもの	(1)国債・地方債等	—	—	—
	(2)社債	—	—	—
	(3)その他	9,100	9,111	11
	小計	9,100	9,111	11
時価が連結貸借対照 表計上額を超えないもの	(1)国債・地方債等	—	—	—
	(2)社債	—	—	—
	(3)その他	27,099	26,885	△213
	小計	27,099	26,885	△213
合計		36,199	35,997	△202

2 その他有価証券

前連結会計年度(平成26年12月31日)

区分	種類	連結貸借対照表 計上額 (百万円)	取得原価 (百万円)	差額 (百万円)
連結貸借対照表計上 額が取得原価を超えるもの	(1)株式	811	134	676
	(2)債券	—	—	—
	(3)その他	—	—	—
	小計	811	134	676
連結貸借対照表計上 額が取得原価を超えないもの	(1)株式	—	—	—
	(2)債券	—	—	—
	(3)その他	1,000	1,000	—
	小計	1,000	1,000	—
合計		1,811	1,134	676

(注) 非上場株式(連結貸借対照表計上額2百万円)及び投資事業有限責任組合等出資金(連結貸借対照表計上額138百万円)につきましては、市場価格がなく、時価を把握することが極めて困難と認められることから、上表の「その他有価証券」には含めておりません。

当連結会計年度（平成27年12月31日）

区分	種類	連結貸借対照表 計上額 (百万円)	取得原価 (百万円)	差額 (百万円)
連結貸借対照表計上 額が取得原価を超え るもの	(1) 株式	866	134	732
	(2) 債券	—	—	—
	(3) その他	—	—	—
	小計	866	134	732
連結貸借対照表計上 額が取得原価を超え ないもの	(1) 株式	—	—	—
	(2) 債券	—	—	—
	(3) その他	1,000	1,000	—
	小計	1,000	1,000	—
合計		1,866	1,134	732

(注) 非上場株式（連結貸借対照表計上額2百万円）及び投資事業有限責任組合等出資金（連結貸借対照表計上額79百万円）につきましては、市場価格がなく、時価を把握することが極めて困難と認められることから、上表の「その他有価証券」には含めておりません。

- 3 連結会計年度中に売却したその他有価証券
該当事項はありません。

(退職給付関係)

1 採用している退職給付制度の概要

当社及び国内連結子会社は、確定給付型の制度として、確定給付企業年金制度（キャッシュバランスプラン）、退職一時金制度を設けております。一部の国内連結子会社は、確定拠出型の制度として、中小企業退職金共済制度に加入しております。また、一部の海外連結子会社は、退職一時金制度及び確定拠出型制度を設けております。

従業員の退職等には、支払時に退職給付費用として処理する割増退職金等を支払う場合があります。

なお、一部の連結子会社は、退職給付債務の算定にあたり、簡便法を採用しております。

2 確定給付制度（簡便法を適用した制度を含む。）

(1) 退職給付債務の期首残高と期末残高の調整表

	(百万円)	
	前連結会計年度 (自 平成26年1月1日 至 平成26年12月31日)	当連結会計年度 (自 平成27年1月1日 至 平成27年12月31日)
退職給付債務の期首残高	11,984	11,945
会計方針の変更による累積的影響額	-	△1,242
会計方針の変更を反映した期首残高	11,984	10,703
勤務費用	693	700
利息費用	160	51
数理計算上の差異の発生額	1,028	△35
退職給付の支払額	△837	△1,053
大量退職による支払額	△1,112	-
その他	28	△1
退職給付債務の期末残高	11,945	10,365

(2) 年金資産の期首残高と期末残高の調整表

	(百万円)	
	前連結会計年度 (自 平成26年1月1日 至 平成26年12月31日)	当連結会計年度 (自 平成27年1月1日 至 平成27年12月31日)
年金資産の期首残高	6,384	6,116
期待運用収益	92	91
数理計算上の差異の発生額	△36	△3
事業主からの拠出額	795	747
退職給付の支払額	△463	△613
大量退職による支払額	△656	-
年金資産の期末残高	6,116	6,339

(3) 退職給付債務及び年金資産の期末残高と連結貸借対照表に計上された退職給付に係る負債の調整表

	(百万円)	
	前連結会計年度 (平成26年12月31日)	当連結会計年度 (平成27年12月31日)
積立型制度の退職給付債務	10,995	9,362
年金資産	△6,116	△6,339
	4,878	3,023
非積立型制度の退職給付債務	950	1,002
連結貸借対照表に計上された負債と資産の純額	5,829	4,026
退職給付に係る負債	5,829	4,026
連結貸借対照表に計上された負債と資産の純額	5,829	4,026

(4) 退職給付費用及びその内訳項目の金額

(百万円)

	前連結会計年度 (自 平成26年1月1日 至 平成26年12月31日)	当連結会計年度 (自 平成27年1月1日 至 平成27年12月31日)
勤務費用	693	700
利息費用	160	51
期待運用収益	△92	△91
数理計算上の差異の費用処理額	△8	102
過去勤務費用の費用処理額	△38	△14
その他	149	48
確定給付制度に係る退職給付費用	864	796

(注) 1 簡便法を採用している連結子会社の退職給付費用は、「勤務費用」に計上しております。

2 割増退職金及び退職一時金の引当金を「その他」に計上しており、前連結会計年度139百万円、当連結会計年度52百万円であります。

(5) 退職給付に係る調整額

退職給付に係る調整額に計上した項目（税効果控除前）の内訳は次のとおりであります。

(百万円)

	前連結会計年度 (自 平成26年1月1日 至 平成26年12月31日)	当連結会計年度 (自 平成27年1月1日 至 平成27年12月31日)
数理計算上の差異	—	134
過去勤務費用	—	△14
合計	—	119

(6) 退職給付に係る調整累計額

退職給付に係る調整累計額に計上した項目（税効果控除前）の内訳は次のとおりであります。

(百万円)

	前連結会計年度 (平成26年12月31日)	当連結会計年度 (平成27年12月31日)
未認識数理計算上の差異	987	853
未認識過去勤務費用	△106	△91
合計	881	761

(7) 年金資産に関する事項

①年金資産の主な内訳

年金資産合計に対する主な分類ごとの比率は、次のとおりであります。

	前連結会計年度 (平成26年12月31日)	当連結会計年度 (平成27年12月31日)
生命保険一般勘定	100 %	100 %

②長期期待運用収益率の設定方法

年金資産の長期期待運用収益率を決定するため、現在及び予想される年金資産の配分と、年金資産を構成する多様な資産からの現在及び将来期待される長期の収益率を考慮しております。

(8) 数理計算上の計算基礎に関する事項

主要な数理計算上の計算基礎（加重平均で表している。）

	前連結会計年度 (自 平成26年1月1日 至 平成26年12月31日)	当連結会計年度 (自 平成27年1月1日 至 平成27年12月31日)
割引率	0.6 %	1.0 %
長期期待運用収益率	1.5 %	1.5 %

なお、予想昇給率については、平成27年12月31日を基準日として算定した年齢別昇給指数を使用しております。

3 確定拠出制度

連結子会社の確定拠出年金制度への要拠出額は前連結会計年度67百万円、当連結会計年度60百万円であります。

(ストック・オプション等関係)

1 費用計上額及び科目名

(単位：百万円)

	前連結会計年度 (自 平成26年1月1日 至 平成26年12月31日)	当連結会計年度 (自 平成27年1月1日 至 平成27年12月31日)
販売費及び一般管理費の株式報酬費用	47	53

2 スtock・オプションの内容、規模及びその変動状況

(1) スtock・オプションの内容

	2012年新株予約権	2013年新株予約権	2014年新株予約権
決議年月日	平成24年3月30日	平成25年3月29日	平成26年3月28日
付与対象者の区分及び人数 (名)	当社取締役 7 子会社取締役 7	当社取締役 7 子会社取締役 6	当社取締役 7 子会社取締役 7
株式の種類及び付与数(株)	普通株式 29,700	普通株式 19,700	普通株式 15,670
付与日	平成24年4月16日	平成25年4月15日	平成26年4月14日
権利確定条件	当社及び当社子会社のい ずれの取締役の地位をも 喪失すること	当社及び当社子会社のい ずれの取締役の地位をも 喪失すること	当社及び当社子会社のい ずれの取締役の地位をも 喪失すること
対象勤務期間	定めておりません	定めておりません	定めておりません
権利行使期間	平成24年4月17日から平 成54年4月16日	平成25年4月16日から平 成55年4月15日	平成26年4月15日から平 成56年4月14日

	2015年新株予約権
決議年月日	平成27年3月27日
付与対象者の区分及び人数 (名)	当社取締役 6 子会社取締役 7
株式の種類及び付与数(株)	普通株式 9,640
付与日	平成27年4月13日
権利確定条件	当社及び当社子会社のい ずれの取締役の地位をも 喪失すること
対象勤務期間	定めておりません
権利行使期間	平成27年4月14日から平 成57年4月13日

(2) ストック・オプションの規模及びその変動状況

当連結会計年度（平成27年12月31日）において存在したストック・オプションを対象とし、ストック・オプションの数については、株式数に換算して記載しております。

① ストック・オプションの数

	2012年新株予約権	2013年新株予約権	2014年新株予約権
決議年月日	平成24年3月30日	平成25年3月29日	平成26年3月28日
権利確定前			
前連結会計年度末（株）	24,400	18,400	14,720
付与（株）	—	—	—
失効（株）	—	—	—
権利確定（株）	4,110	2,860	2,160
未確定残（株）	20,290	15,540	12,560
権利確定後			
前連結会計年度末（株）	4,450	1,300	720
権利確定（株）	4,110	2,860	2,160
権利行使（株）	1,870	1,300	720
失効（株）	—	—	—
未行使残（株）	6,690	2,860	2,160

	2015年新株予約権
決議年月日	平成27年3月27日
権利確定前	
前連結会計年度末（株）	—
付与（株）	9,640
失効（株）	130
権利確定（株）	400
未確定残（株）	9,110
権利確定後	
前連結会計年度末（株）	—
権利確定（株）	400
権利行使（株）	—
失効（株）	—
未行使残（株）	400

② 単価情報

	2012年新株予約権	2013年新株予約権	2014年新株予約権
決議年月日	平成24年3月30日	平成25年3月29日	平成26年3月28日
権利行使価格（円）	1	1	1
行使時平均株価（円）	6,340	6,340	6,340
付与日における公正な評価単価（円）	1,832	2,564	2,999

	2015年新株予約権
決議年月日	平成27年3月27日
権利行使価格（円）	1
行使時平均株価（円）	—
付与日における公正な評価単価（円）	5,845

3 当連結会計年度に付与されたストック・オプションの公正な評価単価の見積方法

(1) 使用した算定技法

ブラック・ショールズ方式

(2) 使用した主な基礎数値及びその見積方法

	2015年新株予約権
① 株価変動性（注）1	27.437%
② 予想残存期間（注）2	15.00年
③ 予想配当（注）3	87.00円/株
④ 無リスク利率（注）4	0.739%

（注）1 上場日から算定基準日までの期間（4.34年）の株価実績に基づき、週次で算定しております。

2 十分なデータの蓄積がなく、合理的な見積りが困難であるため、権利行使期間の中間地点において行使されるものと推定して見積もっております。

3 平成26年12月期の配当実績によっております。

4 予想残存期間に対応する国債の利回りであります。

4 スtock・オプションの権利行使の見積方法

将来の失効数の合理的な見積りは困難であるため、実績の失効数のみ反映させる方法を採用しております。

(税効果会計関係)

1 繰延税金資産及び繰延税金負債の発生の主な原因別の内訳

	前連結会計年度 (平成26年12月31日)	当連結会計年度 (平成27年12月31日)
繰延税金資産		
賞与引当金	527百万円	552百万円
退職給付に係る負債	2,052 "	1,270 "
たな卸資産評価損	514 "	623 "
減損損失	9,188 "	8,695 "
ポイント引当金	996 "	1,233 "
未実現利益	535 "	1,314 "
繰越欠損金	8,581 "	8,864 "
清算中子会社の欠損金	1,176 "	863 "
未払事業税	271 "	431 "
資産除去債務	678 "	765 "
その他	1,365 "	1,391 "
繰延税金資産小計	25,886 "	26,006 "
評価性引当額	△18,142 "	△17,843 "
繰延税金資産合計	7,744 "	8,163 "
繰延税金負債		
その他有価証券評価差額金	△248百万円	△243百万円
資産除去債務に対応する除去費用	△160 "	△269 "
のれん及び商標権等	△960 "	△859 "
その他	△139 "	△457 "
繰延税金負債合計	△1,509 "	△1,829 "
繰延税金資産の純額	6,234 "	6,333 "

2 法定実効税率と税効果会計適用後の法人税等の負担率との差異の原因となった主な項目別の内訳

	前連結会計年度 (平成26年12月31日)	当連結会計年度 (平成27年12月31日)
法定実効税率	38.0 %	35.6 %
(調整)		
交際費等永久に損金に算入されない項目	1.7 "	0.5 "
住民税均等割	0.3 "	0.2 "
評価性引当額の増減	△38.5 "	0.3 "
のれん償却額	2.6 "	1.2 "
減損損失	17.1 "	— "
試験研究費の税額控除	— "	△2.0 "
税制改正による期末繰延税金資産の減額修正	1.5 "	2.0 "
その他	0.0 "	0.0 "
税効果会計適用後の法人税等の負担率	22.8 "	37.8 "

3 法人税等の税率の変更による繰延税金資産及び繰延税金負債の金額の修正

「所得税法等の一部を改正する法律」(平成27年法律第9号)及び「地方税法等の一部を改正する法律」(平成27年法律第2号)が平成27年3月31日に公布され、平成27年4月1日以後に開始する連結会計年度から法人税率等の引き下げが行われることとなりました。これに伴い、繰延税金資産及び繰延税金負債の計算に使用する法定実効税率は従来の35.6%から平成28年1月1日に開始する連結会計年度に解消が見込まれる一時差異等については33.1%に、平成29年1月1日に開始する連結会計年度以降に解消が見込まれる一時差異等については32.3%となります。

その結果、繰延税金資産の金額(繰延税金負債の金額を控除した金額)が444百万円減少し、当連結会計年度に計上された法人税等調整額が455百万円、その他有価証券評価差額金が25百万円、為替換算調整勘定が4百万円、それぞれ増加し、退職給付に係る調整累計額が19百万円減少しております。

(賃貸等不動産関係)

当社グループでは、東京都その他の地域において、賃貸オフィスビル及び賃貸マンション等を有しております。

平成26年12月期における当該賃貸等不動産に関する賃貸損益は1,599百万円（賃貸収益は売上高及び営業外収益に、主な賃貸費用は売上原価、販売費及び一般管理費及び営業外費用に計上）であります。

平成27年12月期における当該賃貸等不動産に関する賃貸損益は1,316百万円（賃貸収益は売上高及び営業外収益に、主な賃貸費用は売上原価、販売費及び一般管理費及び営業外費用に計上）であります。

また、当該賃貸等不動産の連結貸借対照表計上額、期中増減額及び時価は以下のとおりであります。

(単位：百万円)

		前連結会計年度 (自 平成26年1月1日 至 平成26年12月31日)	当連結会計年度 (自 平成27年1月1日 至 平成27年12月31日)
連結貸借対照表計上額	期首残高	26,364	25,193
	期中増減額	△1,171	△761
	期末残高	25,193	24,431
期末時価		47,624	52,361

(注) 1 連結貸借対照表計上額は、取得原価から減価償却累計額及び減損損失累計額を控除した金額であります。
2 主な変動

(前連結会計年度)

増加は、賃貸マンション等の取得 1,079百万円

賃貸オフィスビルのリニューアル 216百万円

事業用不動産から遊休資産への振替 1,073百万円

減少は、賃貸オフィスビル及び賃貸マンション等の減価償却費 644百万円

賃貸オフィスビルの売却 3,037百万円

(当連結会計年度)

増加は、賃貸オフィスビルのリニューアル 155百万円

減少は、賃貸オフィスビル及び賃貸マンション等の減価償却費 567百万円

遊休資産の売却 342百万円

3 時価の算定方法

主要な物件については社外の不動産鑑定士による不動産鑑定評価書に基づく金額によっております。その他の物件については、土地は適切に市場価格を反映していると考えられる指標を用いて調整した金額により、建物等の償却性資産は連結貸借対照表計上額をもって時価としております。

(セグメント情報等)

【セグメント情報】

1 報告セグメントの概要

当社の報告セグメントは、当社の構成単位のうち分離された財務情報が入手可能であり、取締役会が経営資源の配分の決定及び業績を評価するために、定期的に検討を行う対象となっているものであります。

当社は、主に化粧品の研究開発、製造、販売等を行っており、多様化するお客さまの価値観に対応するため、複数ブランドを保有し、各ブランドに相応しい市場においてシェアを獲得していくマルチブランド戦略を推進し、各ブランドごとに国内及び海外の包括的な戦略を立案し、事業活動を行っております。また、化粧品以外においてもグループの利益貢献を果たすべく様々な事業を展開しております。

従って、当社のセグメントは「ビューティケア事業」を中心として、これを間接的に支援する「不動産事業」を報告セグメントとしております。

「ビューティケア事業」は、化粧品・健康食品の製造・販売とファッション品（婦人用下着・婦人服・宝飾品）の販売を行い、POLA・ORBIS・pdc・FUTURE LABO・ORLANE・decencia・THREE・H2O PLUS・Jurliqueといったブランドが含まれております。また、「不動産事業」は不動産（オフィスビル・マンション）の賃貸事業を行っております。

2 報告セグメントごとの売上高、利益又は損失、資産、負債その他の項目の金額の算定方法

報告されている事業セグメントの会計処理の方法は、「連結財務諸表作成のための基本となる重要な事項」における記載と概ね同一であります。

報告セグメントの利益は、営業利益ベースの数値であります。なお、セグメント間の内部利益及び振替高は市場実勢価格に基づいております。

(報告セグメントの変更等に関する事項)

(会計方針の変更)に記載のとおり、当連結会計年度より退職給付債務及び勤務費用の計算方法を変更したことに伴い、事業セグメントの退職給付債務及び勤務費用の計算方法を同様に変更しております。

当該変更による、当連結会計年度のセグメント利益に与える影響は軽微であります。

3 報告セグメントごとの売上高、利益又は損失、資産その他の項目の金額に関する情報
前連結会計年度（自 平成26年1月1日 至 平成26年12月31日）

（単位：百万円）

	報告セグメント			その他 (注) 1	合計	調整額 (注) 2	連結財務諸 表計上額 (注) 3
	ビューティ ケア事業	不動産事業	計				
売上高							
外部顧客への売上高	184,475	3,179	187,654	10,440	198,094	—	198,094
セグメント間の内部 売上高又は振替高	70	589	660	3,278	3,938	△3,938	—
計	184,545	3,768	188,314	13,719	202,033	△3,938	198,094
セグメント利益	16,535	1,227	17,763	472	18,235	△551	17,683
セグメント資産	176,221	33,081	209,303	11,217	220,521	4,015	224,536
その他の項目							
減価償却費	5,916	707	6,623	300	6,923	24	6,948
のれんの償却額	898	—	898	—	898	—	898
有形固定資産及び 無形固定資産の増加額	6,489	1,830	8,319	247	8,566	△309	8,257

(注) 1 「その他」の区分は、報告セグメントに含まれない事業セグメントであり、医薬品事業及びビルメンテナンス事業を含んでおります。

2 調整額は、以下のとおりであります。

- (1) セグメント利益の調整額△551百万円には、セグメント間取引消去1,740百万円、各報告セグメントに配分していない全社費用△2,291百万円が含まれております。全社費用は、報告セグメントに帰属しない当社本社の管理部門に係る費用等であります。
- (2) セグメント資産の調整額4,015百万円には、セグメント間消去△70,402百万円、各報告セグメントに配分していない全社資産74,417百万円が含まれております。全社資産は、報告セグメントに帰属しない当社本社の金融資産及び管理部門に係る資産であります。
- (3) 減価償却費、有形固定資産及び無形固定資産の増加額の調整額は、全社資産及びセグメント間消去に係る減価償却費、有形固定資産及び無形固定資産の増加であります。

3 セグメント利益は、連結損益計算書の営業利益と調整を行っております。

4 減価償却費、有形固定資産及び無形固定資産の増加額には、長期前払費用の減価償却費及び増加額が含まれております。

当連結会計年度（自 平成27年1月1日 至 平成27年12月31日）

（単位：百万円）

	報告セグメント			その他 (注) 1	合計	調整額 (注) 2	連結財務諸 表計上額 (注) 3
	ビューティ ケア事業	不動産事業	計				
売上高							
外部顧客への売上高	200,570	2,951	203,522	11,266	214,788	—	214,788
セグメント間の内部 売上高又は振替高	81	509	591	2,502	3,093	△3,093	—
計	200,652	3,461	204,113	13,768	217,882	△3,093	214,788
セグメント利益	21,290	1,265	22,556	293	22,850	△339	22,511
セグメント資産	190,902	27,749	218,652	23,341	241,993	△6,259	235,734
その他の項目							
減価償却費	5,573	599	6,173	320	6,494	33	6,528
のれんの償却額	765	—	765	—	765	—	765
有形固定資産及び 無形固定資産の増加額	6,445	231	6,676	5,080	11,757	316	12,074

(注) 1 「その他」の区分は、報告セグメントに含まれない事業セグメントであり、医薬品事業及びビルメンテナンス事業を含んでおります。

2 調整額は、以下のとおりであります。

(1) セグメント利益の調整額△339百万円には、セグメント間取引消去1,953百万円、各報告セグメントに配分していない全社費用△2,292百万円が含まれております。全社費用は、報告セグメントに帰属しない当社本社の管理部門に係る費用等であります。

(2) セグメント資産の調整額△6,259百万円には、セグメント間消去△85,824百万円、各報告セグメントに配分していない全社資産79,564百万円が含まれております。全社資産は、報告セグメントに帰属しない当社本社の金融資産及び管理部門に係る資産であります。

(3) 減価償却費、有形固定資産及び無形固定資産の増加額の調整額は、全社資産及びセグメント間消去に係る減価償却費、有形固定資産及び無形固定資産の増加であります。

3 セグメント利益は、連結損益計算書の営業利益と調整を行っております。

4 減価償却費、有形固定資産及び無形固定資産の増加額には、長期前払費用の減価償却費及び増加額が含まれております。

【関連情報】

前連結会計年度（自 平成26年1月1日 至 平成26年12月31日）

1 製品及びサービスごとの情報

(単位：百万円)

	化粧品	ファッション	その他	合計
外部顧客への売上高	171,899	12,575	13,619	198,094

2 地域ごとの情報

(1) 売上高

(単位：百万円)

日本	海外	合計
172,807	25,287	198,094

(注) 売上高は顧客の所在地を基礎とし、国又は地域に分類しております。

(2) 有形固定資産

本邦に所在している有形固定資産の金額が連結貸借対照表の有形固定資産の金額の90%を超えるため、記載を省略しております。

3 主要な顧客ごとの情報

外部顧客への売上高のうち、連結損益計算書の売上高の10%以上を占める相手先がないため、記載はありません。

当連結会計年度（自 平成27年1月1日 至 平成27年12月31日）

1 製品及びサービスごとの情報

(単位：百万円)

	化粧品	ファッション	その他	合計
外部顧客への売上高	187,144	13,426	14,217	214,788

2 地域ごとの情報

(1) 売上高

(単位：百万円)

日本	海外	合計
189,215	25,573	214,788

(注) 売上高は顧客の所在地を基礎とし、国又は地域に分類しております。

(2) 有形固定資産

本邦に所在している有形固定資産の金額が連結貸借対照表の有形固定資産の金額の90%を超えるため、記載を省略しております。

3 主要な顧客ごとの情報

外部顧客への売上高のうち、連結損益計算書の売上高の10%以上を占める相手先がないため、記載はありません。

【報告セグメントごとの固定資産の減損損失に関する情報】

前連結会計年度（自 平成26年1月1日 至 平成26年12月31日）

（単位：百万円）

	報告セグメント			その他	全社・消去	合計
	ビューティケア事業	不動産事業	計			
減損損失	6,150	—	6,150	—	—	6,150

（注）「ビューティケア事業」の金額は、主に米国子会社ののれん及び商標権、その他無形固定資産に係るものであります。

当連結会計年度（自 平成27年1月1日 至 平成27年12月31日）

（単位：百万円）

	報告セグメント			その他	全社・消去	合計
	ビューティケア事業	不動産事業	計			
減損損失	107	—	107	—	—	107

【報告セグメントごとののれんの償却額及び未償却残高に関する情報】

前連結会計年度（自 平成26年1月1日 至 平成26年12月31日）

（単位：百万円）

	報告セグメント			その他	全社・消去	合計
	ビューティケア事業	不動産事業	計			
当期償却額	898	—	898	—	—	898
当期末残高	14,092	—	14,092	—	—	14,092

当連結会計年度（自 平成27年1月1日 至 平成27年12月31日）

（単位：百万円）

	報告セグメント			その他	全社・消去	合計
	ビューティケア事業	不動産事業	計			
当期償却額	765	—	765	—	—	765
当期末残高	11,894	—	11,894	—	—	11,894

【報告セグメントごとの負ののれん発生益に関する情報】

該当事項はありません。

【関連当事者情報】

1 関連当事者との取引

該当事項はありません。

2 親会社又は重要な関連会社に関する注記

該当事項はありません。

(1株当たり情報)

	前連結会計年度 (自 平成26年1月1日 至 平成26年12月31日)	当連結会計年度 (自 平成27年1月1日 至 平成27年12月31日)
1株当たり純資産額	3,264.13円	3,260.00円
1株当たり当期純利益金額	187.81円	254.95円
潜在株式調整後 1株当たり当期純利益金額	187.61円	254.64円

(注) 1 1株当たり当期純利益金額及び潜在株式調整後1株当たり当期純利益金額の算定上の基礎は、以下のとおりであります。

2 (会計方針の変更)に記載のとおり、退職給付会計基準等を適用し、退職給付会計基準第37項に定める経過的な取扱に従っております。

この結果、当連結会計年度の1株当たり純資産額は14.27円減少しております。また、1株当たり当期純利益に与える影響は軽微であります。

項目	前連結会計年度 (自 平成26年1月1日 至 平成26年12月31日)	当連結会計年度 (自 平成27年1月1日 至 平成27年12月31日)
1株当たり当期純利益金額		
当期純利益(百万円)	10,382	14,095
普通株主に帰属しない金額(百万円)	—	—
普通株式に係る当期純利益(百万円)	10,382	14,095
普通株式の期中平均株式数(株)	55,284,039	55,286,732
潜在株式調整後1株当たり当期純利益金額		
当期純利益調整額(百万円)	—	—
普通株式増加数(株)	57,738	66,820
(うち新株予約権)(株)	(57,738)	(66,820)
希薄化効果を有しないため、潜在株式調整後1株当たり当期純利益金額の算定に含まれなかった潜在株式の概要		—

2 1株当たり純資産額の算定上の基礎は、以下のとおりであります。

項目	前連結会計年度 (平成26年12月31日)	当連結会計年度 (平成27年12月31日)
純資産の部の合計額(百万円)	180,793	180,635
純資産の部の合計額から控除する金額(百万円)	338	397
(うち新株予約権)(百万円)	(138)	(183)
(うち少数株主持分)(百万円)	(200)	(214)
普通株式に係る期末の純資産額(百万円)	180,454	180,238
1株当たり純資産額の算定に用いられた期末の普通株式の数(株)	55,284,039	55,287,929

(重要な後発事象)

固定資産の譲渡

当社は、平成28年2月15日開催の取締役会において、下記のとおり連結子会社であるポーラ化成工業株式会社が保有する固定資産の譲渡について決議し、同社にて平成28年2月18日付で譲渡契約を締結いたしました。

(1) 固定資産の譲渡理由

当社は平成26年8月に生産性の抜本的な効率の向上を目的とし最適な製造体制を確立すべく、ポーラ化成工業株式会社が所有する静岡工場を閉鎖し、跡地活用について検討してまいりました。その結果、経営資源の有効活用及び財務体質の改善を図るため、当該固定資産を譲渡することといたしました。

(2) 譲渡する資産の内容

資産の内容及び所在地	譲渡価額	現況
資産の名称 : 土地 所在地 : 静岡県静岡市駿河区弥生町648番 他18筆 敷地面積 : 43,200平方メートル	非公表	遊休資産

譲渡価額につきましては、譲渡先の意向により、公表は控えさせていただきます。

(3) 譲渡先

学校法人常葉学園

(4) 譲渡の日程

取締役会決議日 : 平成28年2月15日
譲渡契約締結日 : 平成28年2月18日
物件引渡日 : 平成28年3月31日 (予定)

(5) 業績に与える影響

当該固定資産の譲渡に伴い、平成28年12月期において特別利益として約3,000百万円を計上する予定であります。

⑤【連結附属明細表】

【社債明細表】

該当事項はありません。

【借入金等明細表】

区分	当期首残高 (百万円)	当期末残高 (百万円)	平均利率 (%)	返済期限
短期借入金	1,972	600	0.47	—
1年以内に返済予定の長期借入金	—	—	—	—
1年以内に返済予定のリース債務	509	514	2.51	—
長期借入金（1年以内に返済予定のものを除く。）	1,000	1,000	0.69	平成30年
リース債務（1年以内に返済予定のものを除く。）	801	1,011	3.01	平成29年～平成33年
その他有利子負債	—	—	—	—
合計	4,284	3,125	—	—

- (注) 1 「平均利率」については、借入金等の期末残高に対する加重平均利率を記載しております。
 2 長期借入金及びリース債務（1年以内に返済予定のものを除く）の連結決算日後5年内における1年ごとの返済予定額の総額

区分	1年超2年以内 (百万円)	2年超3年以内 (百万円)	3年超4年以内 (百万円)	4年超5年以内 (百万円)
長期借入金	—	1,000	—	—
リース債務	400	299	173	95

【資産除去債務明細表】

当連結会計年度期首及び当連結会計年度末における資産除去債務の金額が、当連結会計年度期首及び当連結会計年度末における負債及び純資産の合計の100分の1以下であるため、作成を省略しております。

(2) 【その他】

当連結会計年度における四半期情報等

(累計期間)	第1四半期	第2四半期	第3四半期	当連結会計年度
売上高 (百万円)	45,392	99,783	152,503	214,788
税金等調整前四半期(当期)純利益金額 (百万円)	3,548	10,100	15,745	22,685
四半期(当期)純利益金額 (百万円)	2,446	6,090	9,257	14,095
1株当たり四半期(当期)純利益金額 (円)	44.25	110.17	167.45	254.95

(会計期間)	第1四半期	第2四半期	第3四半期	第4四半期
1株当たり四半期純利益金額 (円)	44.25	65.91	57.29	87.49

2 【財務諸表等】

(1) 【財務諸表】

① 【貸借対照表】

(単位：百万円)

	前事業年度 (平成26年12月31日)	当事業年度 (平成27年12月31日)
資産の部		
流動資産		
現金及び預金	25,637	33,500
有価証券	22,612	16,700
関係会社短期貸付金	800	1,471
前払費用	44	34
繰延税金資産	42	35
未収入金	※1 7,609	※1 6,156
その他	※1 35	※1 121
流動資産合計	56,782	58,019
固定資産		
有形固定資産		
建物	53	48
車両運搬具	3	1
工具、器具及び備品	45	38
絵画及び美術品	7,595	7,595
有形固定資産合計	7,697	7,684
無形固定資産		
商標権	0	0
ソフトウェア	137	411
その他	0	0
無形固定資産合計	138	412
投資その他の資産		
投資有価証券	15,149	21,445
関係会社株式	97,803	99,660
関係会社長期貸付金	16,116	22,119
長期前払費用	19	44
その他	※1 71	※1 71
貸倒引当金	△7,703	△6,793
投資その他の資産合計	121,457	136,547
固定資産合計	129,294	144,643
資産合計	186,076	202,663

(単位：百万円)

	前事業年度 (平成26年12月31日)	当事業年度 (平成27年12月31日)
負債の部		
流動負債		
短期借入金	600	600
関係会社短期借入金	64,377	83,799
未払金	※1 4,631	※1 500
未払費用	20	32
未払法人税等	22	3,113
賞与引当金	125	127
役員賞与引当金	11	14
その他	※1 113	※1 42
流動負債合計	69,903	88,229
固定負債		
長期借入金	1,000	1,000
退職給付引当金	593	338
長期末払金	61	57
繰延税金負債	82	148
固定負債合計	1,737	1,544
負債合計	71,640	89,774
純資産の部		
株主資本		
資本金	10,000	10,000
資本剰余金		
その他資本剰余金	90,244	90,249
資本剰余金合計	90,244	90,249
利益剰余金		
利益準備金	1,527	2,727
その他利益剰余金		
繰越利益剰余金	14,283	11,421
利益剰余金合計	15,811	14,148
自己株式	△2,207	△2,203
株主資本合計	113,848	112,194
評価・換算差額等		
その他有価証券評価差額金	448	512
評価・換算差額等合計	448	512
新株予約権	138	183
純資産合計	114,435	112,889
負債純資産合計	186,076	202,663

②【損益計算書】

(単位：百万円)

	前事業年度 (自 平成26年1月1日 至 平成26年12月31日)	当事業年度 (自 平成27年1月1日 至 平成27年12月31日)
営業収益	※1 8,587	※1 14,920
営業費用	※1, ※2 2,578	※1, ※2 2,587
営業利益	6,009	12,332
営業外収益		
受取利息	※1 278	※1 393
有価証券利息	292	227
受取配当金	11	13
為替差益	281	—
その他	42	81
営業外収益合計	906	716
営業外費用		
支払利息	※1 161	※1 178
為替差損	—	485
その他	7	—
営業外費用合計	168	663
経常利益	6,747	12,384
特別損失		
関係会社株式評価損	8,174	—
貸倒引当金繰入額	2,027	2,195
その他	2	2
特別損失合計	10,204	2,197
税引前当期純利益又は税引前当期純損失(△)	△3,456	10,187
法人税、住民税及び事業税	162	△110
法人税等調整額	161	48
法人税等合計	324	△62
当期純利益又は当期純損失(△)	△3,780	10,249

③【株主資本等変動計算書】

前事業年度(自 平成26年1月1日 至 平成26年12月31日)

(単位：百万円)

	株主資本					
	資本金	資本剰余金		利益剰余金		
		その他 資本剰余金	資本剰余金合計	利益準備金	その他 利益剰余金 繰越利益剰余金	利益剰余金合計
当期首残高	10,000	90,244	90,244	1,140	22,321	23,462
会計方針の変更による累積的影響額						
会計方針の変更を反映した当期首残高	10,000	90,244	90,244	1,140	22,321	23,462
当期変動額						
剰余金の配当				386	△4,256	△3,869
当期純利益又は当期純損失(△)					△3,780	△3,780
自己株式の処分						
株主資本以外の項目の当期変動額(純額)						
当期変動額合計	—	—	—	386	△8,037	△7,650
当期末残高	10,000	90,244	90,244	1,527	14,283	15,811

(単位：百万円)

	株主資本		評価・換算差額等		新株予約権	純資産合計
	自己株式	株主資本合計	その他 有価証券 評価差額金	評価・換算 差額等合計		
当期首残高	△2,207	121,498	453	453	90	122,042
会計方針の変更による累積的影響額		—				—
会計方針の変更を反映した当期首残高	△2,207	121,498	453	453	90	122,042
当期変動額						
剰余金の配当		△3,869				△3,869
当期純利益又は当期純損失(△)		△3,780				△3,780
自己株式の処分		—				—
株主資本以外の項目の当期変動額(純額)			△4	△4	47	43
当期変動額合計	—	△7,650	△4	△4	47	△7,607
当期末残高	△2,207	113,848	448	448	138	114,435

当事業年度(自 平成27年1月1日 至 平成27年12月31日)

(単位：百万円)

	株主資本					
	資本金	資本剰余金		利益剰余金		
		その他 資本剰余金	資本剰余金合計	利益準備金	その他 利益剰余金 繰越利益剰余金	利益剰余金合計
当期首残高	10,000	90,244	90,244	1,527	14,283	15,811
会計方針の変更による累積的影響額					84	84
会計方針の変更を反映した当期首残高	10,000	90,244	90,244	1,527	14,368	15,896
当期変動額						
剰余金の配当				1,199	△13,196	△11,996
当期純利益又は当期純損失(△)					10,249	10,249
自己株式の処分		4	4			
株主資本以外の項目の当期変動額(純額)						
当期変動額合計	—	4	4	1,199	△2,947	△1,747
当期末残高	10,000	90,249	90,249	2,727	11,421	14,148

(単位：百万円)

	株主資本		評価・換算差額等		新株予約権	純資産合計
	自己株式	株主資本合計	その他 有価証券 評価差額金	評価・換算 差額等合計		
当期首残高	△2,207	113,848	448	448	138	114,435
会計方針の変更による累積的影響額		84				84
会計方針の変更を反映した当期首残高	△2,207	113,932	448	448	138	114,520
当期変動額						
剰余金の配当		△11,996				△11,996
当期純利益又は当期純損失(△)		10,249				10,249
自己株式の処分	4	8				8
株主資本以外の項目の当期変動額(純額)			63	63	44	107
当期変動額合計	4	△1,738	63	63	44	△1,630
当期末残高	△2,203	112,194	512	512	183	112,889

【注記事項】

(重要な会計方針)

1 資産の評価基準及び評価方法

有価証券の評価基準及び評価方法

満期保有目的債券……………償却原価法
(定額法)

子会社株式及び関連会社株式…移動平均法による原価法

その他有価証券

時価のあるもの……………決算日の市場価格等に基づく時価法
(評価差額は全部純資産直入法により処理し、売却原価は移動平均法により算定)

時価のないもの……………移動平均法による原価法

なお、投資事業有限責任組合等への出資持分（金融商品取引法第2条第2項により有価証券とみなされるもの）については、組合契約に規定される決算報告日に応じて入手可能な最近の決算書を基礎とし、持分相当額を純額で取り込む方法によっております。

2 固定資産の減価償却の方法

(1) 有形固定資産（リース資産を除く）

定率法

ただし、建物（建物附属設備を除く）については、定額法を採用しております。また取得価額が10万円以上20万円未満の資産については、3年均等償却によっております。

建物……………8～50年

車両運搬具……………6年

工具、器具及び備品……………2～10年

(2) 無形固定資産（リース資産を除く）

定額法

なお、自社利用のソフトウェアについては、社内における利用可能期間（5年）に基づく定額法を採用しております。

3 引当金の計上基準

(1) 貸倒引当金

債権の貸倒れによる損失に備えるため、一般債権については貸倒実績率により、貸倒懸念債権等特定の債権については個別の回収可能性を勘案し、回収不能見込額を計上しております。

(2) 賞与引当金

従業員に対する賞与の支給に充てるため、支給見込額に基づき計上しております。

(3) 役員賞与引当金

役員に対する賞与の支給に充てるため、支給見込額に基づき計上しております。

(4) 退職給付引当金

従業員の退職給付に備えるため、当事業年度末における退職給付債務及び年金資産の見込額に基づき、計上しております。

退職給付債務の算定にあたり、退職給付見込額を当事業年度末までの期間に帰属させる方法については、給付算定式基準によっております。

なお、過去勤務費用については、その発生時の従業員の平均残存勤務期間以内の一定の年数による定額法により費用処理をしております。

また、数理計算上の差異は、その発生時の従業員の平均残存勤務期間以内の一定の年数による定額法により按分した額をそれぞれ発生年度の翌事業年度から費用処理することとしております。

4 重要な外貨建の資産又は負債の本邦通貨への換算の基準

外貨建金銭債権債務は、決算日の直物為替相場により円貨に換算し、換算差額は損益として処理しております。

5 その他財務諸表の作成のための基本となる重要な事項

(1) 退職給付に係る会計処理

退職給付に係る未認識数理計算上の差異及び未認識過去勤務費用の未処理額の会計処理の方法は連結財務諸表におけるこれらの会計処理の方法と異なっております。

(2) 消費税等の会計処理

消費税及び地方消費税の会計処理は税抜方式によっております。

(3) 連結納税制度の適用

連結納税制度を適用しております。

(会計方針の変更)

「退職給付に関する会計基準」（企業会計基準第26号平成24年5月17日。以下「退職給付会計基準」という。）及び「退職給付に関する会計基準の適用指針」（企業会計基準適用指針第25号平成27年3月26日）を当事業年度より適用し、退職給付債務及び勤務費用の計算方法を見直し、退職給付見込額の期間帰属方法を期間定額基準から給付算定式基準へ変更するとともに、割引率の決定方法を従業員の平均残存勤務期間に近似した年数に基づく割引率を使用する方法から、退職給付の支払見込期間ごとに設定された複数の割引率を使用する方法へ変更しております。

退職給付会計基準等の適用については、退職給付会計基準第37項に定める経過的な取扱いに従って、当事業年度の期首において、退職給付債務及び勤務費用の計算方法の変更に伴う影響額を繰越利益剰余金に加減しております。

この結果、当事業年度の期首の退職給付引当金が112百万円及び繰延税金資産が27百万円減少し、繰越利益剰余金が84百万円増加しております。また、当事業年度の営業利益、経常利益及び税引前当期純利益に与える影響は軽微であります。

なお、当事業年度における1株当たり純資産額は1.45円減少しております。また、1株当たり当期純利益に与える影響は軽微であります。

(貸借対照表関係)

※1 関係会社に対する資産及び負債

区分掲記されたもの以外で各科目に含まれているものは、次のとおりであります。

	前事業年度 (平成26年12月31日)		当事業年度 (平成27年12月31日)	
短期金銭債権	4,972	百万円	6,218	百万円
長期金銭債権	59	〃	59	〃
短期金銭債務	4,423	〃	277	〃

2 偶発債務

下記相手先の金融機関等からの債務に対し、債務保証を行っております。

	前事業年度 (平成26年12月31日)		当事業年度 (平成27年12月31日)	
従業員 (住宅資金借入債務)	15	百万円	従業員 (住宅資金借入債務)	10 百万円
Pola Orbis Jurlique Holdings Pty Ltd (借入債務)	1,372	〃	Pola Orbis Jurlique Holdings Pty Ltd (借入債務)	— 〃
計	1,388	百万円	計	10 百万円

(損益計算書関係)

※1 関係会社との取引に係るもの (区分掲記されたもの以外) が次のとおりに含まれております。

	前事業年度 (自 平成26年1月1日 至 平成26年12月31日)		当事業年度 (自 平成27年1月1日 至 平成27年12月31日)	
営業取引	8,884	百万円	15,226	百万円
営業取引以外の取引	427	〃	559	〃

※2 営業費用のうち主要な費目及び金額は次のとおりであります。

	前事業年度 (自 平成26年1月1日 至 平成26年12月31日)		当事業年度 (自 平成27年1月1日 至 平成27年12月31日)	
給料手当及び賞与	643	百万円	574	百万円
賞与引当金繰入額	125	〃	127	〃
業務委託費	620	〃	614	〃
減価償却費	88	〃	92	〃

(有価証券関係)

子会社株式のうち、時価のあるものはありません。

(注) 時価を把握することが極めて困難と認められる子会社株式の貸借対照表計上額

(単位：百万円)

区分	前事業年度 (平成26年12月31日)	当事業年度 (平成27年12月31日)
子会社株式	97,803	99,660

上記については、市場価格がなく、時価を把握することが極めて困難と認められるものであります。

(税効果会計関係)

1 繰延税金資産及び繰延税金負債の発生の主な原因別の内訳

	前事業年度 (平成26年12月31日)	当事業年度 (平成27年12月31日)
繰延税金資産		
繰越欠損金	960百万円	1,019百万円
関係会社株式評価損	9,933 "	9,389 "
減損損失	3,966 "	3,589 "
貸倒引当金	2,745 "	2,803 "
退職給付引当金	211 "	109 "
その他	139 "	147 "
繰延税金資産小計	17,956 "	17,058 "
評価性引当額	△17,748 "	△16,927 "
繰延税金資産合計	207 "	131 "
繰延税金負債		
その他有価証券評価差額金	△248百万円	△243百万円
繰延税金負債合計	△248 "	△243 "
繰延税金負債の純額	△40 "	△112 "

2 法定実効税率と税効果会計適用後の法人税等の負担率との差異の原因となった主な項目別の内訳

	前事業年度 (平成26年12月31日)	当事業年度 (平成27年12月31日)
法定実効税率	38.0 %	35.6 %
(調整)		
交際費等永久に損金に算入されない項目	△3.8 "	0.3 "
受取配当等永久に益金に算入されない項目	72.1 "	△44.7 "
評価性引当額の増減	△115.9 "	8.0 "
その他	0.2 "	0.1 "
税効果会計適用後の法人税等の負担率	△9.4 "	△0.6 "

3 法人税等の税率の変更による繰延税金資産及び繰延税金負債の金額の修正

「所得税法等の一部を改正する法律」(平成27年法律第9号)及び「地方税法等の一部を改正する法律」(平成27年法律第2号)が平成27年3月31日に公布され、平成27年4月1日以後に開始する事業年度から法人税率等の引き下げが行われることとなりました。これに伴い、繰延税金資産及び繰延税金負債の計算に使用する法定実効税率は従来の35.6%から平成28年1月1日に開始する事業年度に解消が見込まれる一時差異等については33.1%に、平成29年1月1日に開始する事業年度以降に解消が見込まれる一時差異等については32.3%となります。

なお、この税率変更による繰延税金資産、繰延税金負債及び法人税等調整額への影響額は軽微であります。

(重要な後発事象)

該当事項はありません。

④【附属明細表】

【有形固定資産等明細表】

(単位：百万円)

区分	資産の種類	当期首残高	当期増加額	当期減少額	当期償却額	当期末残高	減価償却 累計額
有形 固定 資産	建物	53	—	—	5	48	40
	車両運搬具	3	—	—	1	1	10
	工具、器具及び 備品	45	4	1	10	38	81
	絵画及び美術品	7,595	—	—	—	7,595	—
	有形固定資産計	7,697	4	1	17	7,684	133
無形 固定 資産	商標権	0	—	—	0	0	—
	ソフトウェア	137	343	1	69	411	—
	その他	0	—	—	—	0	—
	無形固定資産計	138	343	1	69	412	—

(注) 1 当期増加額の主な内容は次のとおりであります。

ソフトウェア

334百万円 社内ネットワーク構築費用

【引当金明細表】

(単位：百万円)

科目	期首残高	当期増加額	当期減少額	期末残高
貸倒引当金	7,703	297	1,207	6,793
賞与引当金	125	127	125	127
役員賞与引当金	11	14	11	14

(2) 【主な資産及び負債の内容】

連結財務諸表を作成しているため、記載を省略しております。

(3) 【その他】

該当事項はありません。

第6 【提出会社の株式事務の概要】

事業年度	毎年1月1日から12月31日まで
定時株主総会	3月中
基準日	12月31日
剰余金の配当の基準日	6月30日 12月31日
1単元の株式数	100株
単元未満株式の買取り 取扱場所 株主名簿管理人 取次所 買取手数料	東京都千代田区丸の内一丁目4番5号 三菱UFJ信託銀行株式会社 証券代行部 東京都千代田区丸の内一丁目4番5号 三菱UFJ信託銀行株式会社 — 無料
公告掲載方法	当社の公告方法は、電子公告としております。 ただし、やむを得ない事由により電子公告による公告をすることができない場合は、日本経済新聞に公告を掲載します。 なお、電子公告は当社のホームページに掲載しており、そのURLは次のとおりであります。 http://www.po-holdings.co.jp/
株主に対する特典	保有株式数と保有期間に応じたポイント制株主優待制度を導入し、毎年12月31日現在の1単元(100株)以上保有の株主に対し、当社グループ関連会社製品等を贈呈しております。

(注) 当社の株主は、その有する単元未満株式について、次に掲げる権利以外の権利を行使することができない旨定款に規定しております。

- (1) 会社法第189条第2項各号に掲げる権利
- (2) 会社法第166条第1項の規定による請求をする権利
- (3) 株主の有する株式数に応じて募集株式の割当て及び募集新株予約権の割当てを受ける権利

第7 【提出会社の参考情報】

1 【提出会社の親会社等の情報】

当社には、親会社等はありません。

2 【その他の参考情報】

当事業年度の開始日から有価証券報告書提出日までの間に、次の書類を提出しております。

(1) 有価証券報告書及びその添付書類並びに確認書

事業年度 第9期（自 平成26年1月1日 至 平成26年12月31日）

平成27年3月26日関東財務局長に提出

(2) 内部統制報告書

平成27年3月26日関東財務局長に提出

(3) 四半期報告書及び確認書

第10期第1四半期（自 平成27年1月1日 至 平成27年3月31日）

平成27年5月15日関東財務局長に提出

第10期第2四半期（自 平成27年4月1日 至 平成27年6月30日）

平成27年8月12日関東財務局長に提出

第10期第3四半期（自 平成27年7月1日 至 平成27年9月30日）

平成27年11月12日関東財務局長に提出

第二部【提出会社の保証会社等の情報】

該当事項はありません。

独立監査人の監査報告書及び内部統制監査報告書

平成28年 3月23日

株式会社ポーラ・オルビスホールディングス
取締役会 御中

新日本有限責任監査法人

指定有限責任社員
業務執行社員 公認会計士 神山 宗武 印

指定有限責任社員
業務執行社員 公認会計士 杉本 義浩 印

<財務諸表監査>

当監査法人は、金融商品取引法第193条の2第1項の規定に基づく監査証明を行うため、「経理の状況」に掲げられている株式会社ポーラ・オルビスホールディングスの平成27年1月1日から平成27年12月31日までの連結会計年度の連結財務諸表、すなわち、連結貸借対照表、連結損益計算書、連結包括利益計算書、連結株主資本等変動計算書、連結キャッシュ・フロー計算書、連結財務諸表作成のための基本となる重要な事項、その他の注記及び連結附属明細表について監査を行った。

連結財務諸表に対する経営者の責任

経営者の責任は、我が国において一般に公正妥当と認められる企業会計の基準に準拠して連結財務諸表を作成し適正に表示することにある。これには、不正又は誤謬による重要な虚偽表示のない連結財務諸表を作成し適正に表示するために経営者が必要と判断した内部統制を整備及び運用することが含まれる。

監査人の責任

当監査法人の責任は、当監査法人が実施した監査に基づいて、独立の立場から連結財務諸表に対する意見を表明することにある。当監査法人は、我が国において一般に公正妥当と認められる監査の基準に準拠して監査を行った。監査の基準は、当監査法人に連結財務諸表に重要な虚偽表示がないかどうかについて合理的な保証を得るために、監査計画を策定し、これに基づき監査を実施することを求めている。

監査においては、連結財務諸表の金額及び開示について監査証拠を入手するための手続が実施される。監査手続は、当監査法人の判断により、不正又は誤謬による連結財務諸表の重要な虚偽表示のリスクの評価に基づいて選択及び適用される。財務諸表監査の目的は、内部統制の有効性について意見表明するためのものではないが、当監査法人は、リスク評価の実施に際して、状況に応じた適切な監査手続を立案するために、連結財務諸表の作成と適正な表示に関連する内部統制を検討する。また、監査には、経営者が採用した会計方針及びその適用方法並びに経営者によって行われた見積りの評価も含め全体としての連結財務諸表の表示を検討することが含まれる。

当監査法人は、意見表明の基礎となる十分かつ適切な監査証拠を入手したと判断している。

監査意見

当監査法人は、上記の連結財務諸表が、我が国において一般に公正妥当と認められる企業会計の基準に準拠して、株式会社ポーラ・オルビスホールディングス及び連結子会社の平成27年12月31日現在の財政状態並びに同日をもって終了する連結会計年度の経営成績及びキャッシュ・フローの状況をすべての重要な点において適正に表示しているものと認める。

<内部統制監査>

当監査法人は、金融商品取引法第193条の2第2項の規定に基づく監査証明を行うため、株式会社ポーラ・オルビスホールディングスの平成27年12月31日現在の内部統制報告書について監査を行った。

内部統制報告書に対する経営者の責任

経営者の責任は、財務報告に係る内部統制を整備及び運用し、我が国において一般に公正妥当と認められる財務報告に係る内部統制の評価の基準に準拠して内部統制報告書を作成し適正に表示することにある。

なお、財務報告に係る内部統制により財務報告の虚偽の記載を完全には防止又は発見することができない可能性がある。

監査人の責任

当監査法人の責任は、当監査法人が実施した内部統制監査に基づいて、独立の立場から内部統制報告書に対する意見を表明することにある。当監査法人は、我が国において一般に公正妥当と認められる財務報告に係る内部統制の監査の基準に準拠して内部統制監査を行った。財務報告に係る内部統制の監査の基準は、当監査法人に内部統制報告書に重要な虚偽表示がないかどうかについて合理的な保証を得るために、監査計画を策定し、これに基づき内部統制監査を実施することを求めている。

内部統制監査においては、内部統制報告書における財務報告に係る内部統制の評価結果について監査証拠を入手するための手続が実施される。内部統制監査の監査手続は、当監査法人の判断により、財務報告の信頼性に及ぼす影響の重要性に基づいて選択及び適用される。また、内部統制監査には、財務報告に係る内部統制の評価範囲、評価手続及び評価結果について経営者が行った記載を含め、全体としての内部統制報告書の表示を検討することが含まれる。

当監査法人は、意見表明の基礎となる十分かつ適切な監査証拠を入手したと判断している。

監査意見

当監査法人は、株式会社ポーラ・オルビスホールディングスが平成27年12月31日現在の財務報告に係る内部統制は有効であると表示した上記の内部統制報告書が、我が国において一般に公正妥当と認められる財務報告に係る内部統制の評価の基準に準拠して、財務報告に係る内部統制の評価結果について、すべての重要な点において適正に表示しているものと認める。

利害関係

会社と当監査法人又は業務執行社員との間には、公認会計士法の規定により記載すべき利害関係はない。

以 上

-
- (注) 1 上記は監査報告書の原本に記載された事項を電子化したものであり、その原本は当社(有価証券報告書提出会社)が別途保管しております。
- 2 XBRLデータは監査の対象には含まれておりません。

独立監査人の監査報告書

平成28年3月23日

株式会社ポーラ・オルビスホールディングス
取締役会 御中

新日本有限責任監査法人

指定有限責任社員
業務執行社員 公認会計士 神山宗武 印

指定有限責任社員
業務執行社員 公認会計士 杉本義浩 印

当監査法人は、金融商品取引法第193条の2第1項の規定に基づく監査証明を行うため、「経理の状況」に掲げられている株式会社ポーラ・オルビスホールディングスの平成27年1月1日から平成27年12月31日までの第10期事業年度の財務諸表、すなわち、貸借対照表、損益計算書、株主資本等変動計算書、重要な会計方針、その他の注記及び附属明細表について監査を行った。

財務諸表に対する経営者の責任

経営者の責任は、我が国において一般に公正妥当と認められる企業会計の基準に準拠して財務諸表を作成し適正に表示することにある。これには、不正又は誤謬による重要な虚偽表示のない財務諸表を作成し適正に表示するために経営者が必要と判断した内部統制を整備及び運用することが含まれる。

監査人の責任

当監査法人の責任は、当監査法人が実施した監査に基づいて、独立の立場から財務諸表に対する意見を表明することにある。当監査法人は、我が国において一般に公正妥当と認められる監査の基準に準拠して監査を行った。監査の基準は、当監査法人に財務諸表に重要な虚偽表示がないかどうかについて合理的な保証を得るために、監査計画を策定し、これに基づき監査を実施することを求めている。

監査においては、財務諸表の金額及び開示について監査証拠を入手するための手続が実施される。監査手続は、当監査法人の判断により、不正又は誤謬による財務諸表の重要な虚偽表示のリスクの評価に基づいて選択及び適用される。財務諸表監査の目的は、内部統制の有効性について意見表明するためのものではないが、当監査法人は、リスク評価の実施に際して、状況に応じた適切な監査手続を立案するために、財務諸表の作成と適正な表示に関連する内部統制を検討する。また、監査には、経営者が採用した会計方針及びその適用方法並びに経営者によって行われた見積りの評価も含め全体としての財務諸表の表示を検討することが含まれる。

当監査法人は、意見表明の基礎となる十分かつ適切な監査証拠を入手したと判断している。

監査意見

当監査法人は、上記の財務諸表が、我が国において一般に公正妥当と認められる企業会計の基準に準拠して、株式会社ポーラ・オルビスホールディングスの平成27年12月31日現在の財政状態及び同日をもって終了する事業年度の経営成績をすべての重要な点において適正に表示しているものと認める。

利害関係

会社と当監査法人又は業務執行社員との間には、公認会計士法の規定により記載すべき利害関係はない。

以上

- (注) 1 上記は監査報告書の原本に記載された事項を電子化したものであり、その原本は当社(有価証券報告書提出会社)が別途保管しております。
2 XBRLデータは監査の対象には含まれておりません。

【表紙】

【提出書類】 内部統制報告書

【根拠条文】 金融商品取引法第24条の4の4第1項

【提出先】 関東財務局長

【提出日】 平成28年3月30日

【会社名】 株式会社ポーラ・オルビスホールディングス

【英訳名】 POLA ORBIS HOLDINGS INC.

【代表者の役職氏名】 代表取締役社長 鈴木 郷史

【最高財務責任者の役職氏名】 該当事項はありません。

【本店の所在の場所】 東京都品川区西五反田二丁目2番3号
(同所は登記上の本店所在地で実際の業務は以下で行って
おりません。)
東京都中央区銀座一丁目7番7号

【縦覧に供する場所】 株式会社東京証券取引所
(東京都中央区日本橋兜町2番1号)

1 【財務報告に係る内部統制の基本的枠組みに関する事項】

当社代表取締役社長鈴木郷史は、当社及び連結子会社（以下「当社グループ」）の財務報告に係る内部統制を整備運用する責任を有しております。

当社グループは、企業会計審議会が公表した「財務報告に係る内部統制の評価及び監査の基準並びに財務報告に係る内部統制の評価及び監査に関する実施基準の設定について（意見書）」に示されている内部統制の基本的枠組みに準拠して、財務報告に係る内部統制を整備及び運用しております。

なお、内部統制は、内部統制の各基本的要素が有機的に結びつき、一体となって機能することで、その目的を合理的な範囲で達成しようとするものであります。このため、財務報告に係る内部統制により財務報告の虚偽の記載を完全には防止又は発見することができない可能性があります。

2 【評価の範囲、基準日及び評価手続に関する事項】

当社グループは、当連結会計年度の末日である平成27年12月31日を基準日として、わが国において一般に公正妥当と認められる財務報告に係る内部統制の評価の基準に準拠して、財務報告に係る内部統制の評価を行いました。

当社グループは、連結ベースでの財務報告全体に重要な影響を及ぼす内部統制（全社的な内部統制）の評価を行った上で、その結果を踏まえて、評価対象とする業務プロセスを選定しました。当該業務プロセスの評価においては、選定された業務プロセスを分析した上で、財務報告の信頼性に重要な影響を及ぼす統制上の要点を識別し、当該統制上の要点について整備及び運用状況の評価することによって、内部統制の有効性に関する評価を行いました。

財務報告に係る内部統制の評価の範囲としては、当社グループについて、財務報告の信頼性に及ぼす影響の重要性の観点から必要な範囲を決定しました。財務報告の信頼性に及ぼす影響の重要性は、金額的及び質的影響の重要性を考慮して決定しており、当社及び連結子会社16社を対象として行った全社的な内部統制の評価結果を踏まえ、業務プロセスに係る内部統制の評価範囲を合理的に決定しました。なお、連結子会社27社及び持分法適用会社1社については、金額的及び質的重要性の観点から僅少であると判断し、全社的な内部統制の評価範囲から除外しました。

業務プロセスに係る内部統制の評価範囲については、各事業拠点の前連結会計年度の売上高（連結会社間取引消去後）の金額が高い拠点から合算し、前連結会計年度の連結売上高の概ね2/3に達している事業拠点として2事業拠点を「重要な事業拠点」としました。

選定した重要な事業拠点については、企業の事業目的に大きく関わる勘定科目として売上高、売掛金及び棚卸資産に係る業務プロセスを評価の対象としました。さらに、選定した重要な事業拠点にかかわらず、それ以外の事業拠点をも含めた範囲について、重要な虚偽記載の発生可能性が高く、見積りや予測を伴う重要な勘定科目に係る業務プロセスやリスクが大きい取引を行っている事業又は業務に係る業務プロセスを財務報告への影響を勘案して重要性の大きい業務プロセスとして評価対象に追加しました。

3 【評価結果に関する事項】

上記の評価の結果、当連結会計年度の末日において、当社グループの財務報告に係る内部統制は有効であると判断しました。

4 【付記事項】

付記すべき事項はありません。

5 【特記事項】

付記すべき事項はありません。

【表紙】

【提出書類】	確認書
【根拠条文】	金融商品取引法第24条の4の2第1項
【提出先】	関東財務局長
【提出日】	平成28年3月30日
【会社名】	株式会社ポーラ・オルビスホールディングス
【英訳名】	POLA ORBIS HOLDINGS INC.
【代表者の役職氏名】	代表取締役社長 鈴木 郷史
【最高財務責任者の役職氏名】	該当事項はありません。
【本店の所在の場所】	東京都品川区西五反田二丁目2番3号 (同所は登記上の本店所在地で実際の業務は以下で行っております。) 東京都中央区銀座一丁目7番7号
【縦覧に供する場所】	株式会社東京証券取引所 (東京都中央区日本橋兜町2番1号)

1 【有価証券報告書の記載内容の適正性に関する事項】

当社代表取締役社長の鈴木郷史は、当社の第10期(自平成27年1月1日 至平成27年12月31日)の有価証券報告書の記載内容が金融商品取引法令に基づき適正に記載されていることを確認いたしました。

2 【特記事項】

確認に当たり、特記すべき事項はありません。